



亨斯迈(杭州)电力技术有限公司
Hertzman(Hangzhou) Power Technology Co.,Ltd.


电话: 400 881 0501
www.hzmgmbh.com.cn

EXLINK

快速耦合连接器

技术手册





亨斯迈（杭州）电力技术有限公司应用 HERTZMAN POWER GMBH 在大电流耦合接入技术领域的积累和专业经验，针对中国电力行业与其它应用领域，推广其广泛应用的 EXLINK 系列大电流耦合连接器。EXLINK 耦合连接器用于应急发电车快速接入系统、应急电源大电流接入系统、充电桩应急接入系统、移动式供用电设备接入系统等应急或移动供用电应用场景。

EXLINK 耦合大电流连接器具有联接可靠，闭锁安全，使用方便的技术特点。通过型式试验的耦合大电流连接器具有良好的配套性，符合 GB、IEC 相关技术标准，可配套电力成套设备制造商配套型式试验，CCC 和 CQC 及其它产品技术认证。

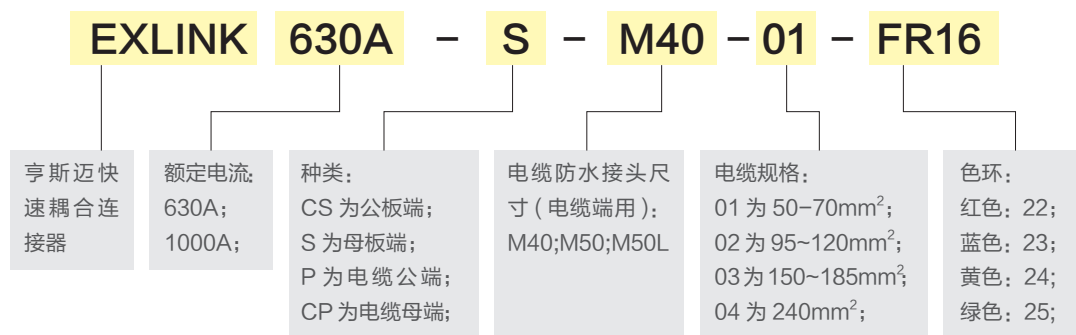


THE POWER OF ENGINEERING



POWER

产品命名规则

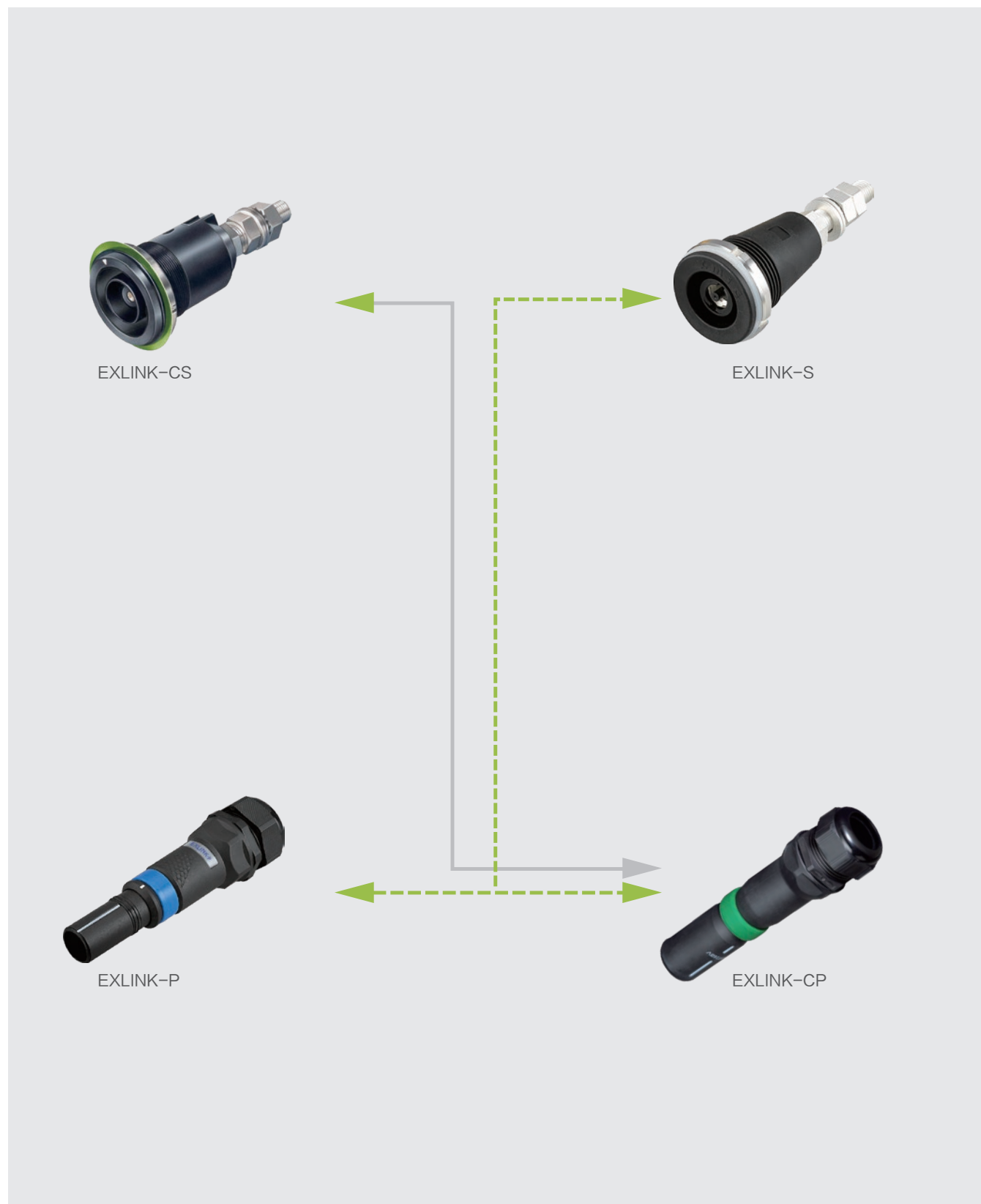


主要技术参数

额定电压	1kV
额定电流	≥ 630A
短路电流	1s ≥ 14kA, 3S ≥ 10kA
峰值耐受电流	≥ 55kA
接触电阻	≤ 25 微欧 (初始电阻) ≤ 40 微欧 (5000 次试验后)
绝缘配合	8kV/3
插拔使用寿命	5000 次 (镀银层完好不破损)
温升	≤ 50k (导电件接触部位)
拔出力	≤ 80N
插入力	≤ 90N
电流接触模式	多点接触, 表带技术
在插合状态下防护等级	IP67
触摸保护	IP2X 触摸保护
外壳、插座体材料	PA/POM/CuZn,(Ag)
锁紧结构	卡栓锁紧, 快速插拔
芯数	单芯
通用性	50~500 平方线缆

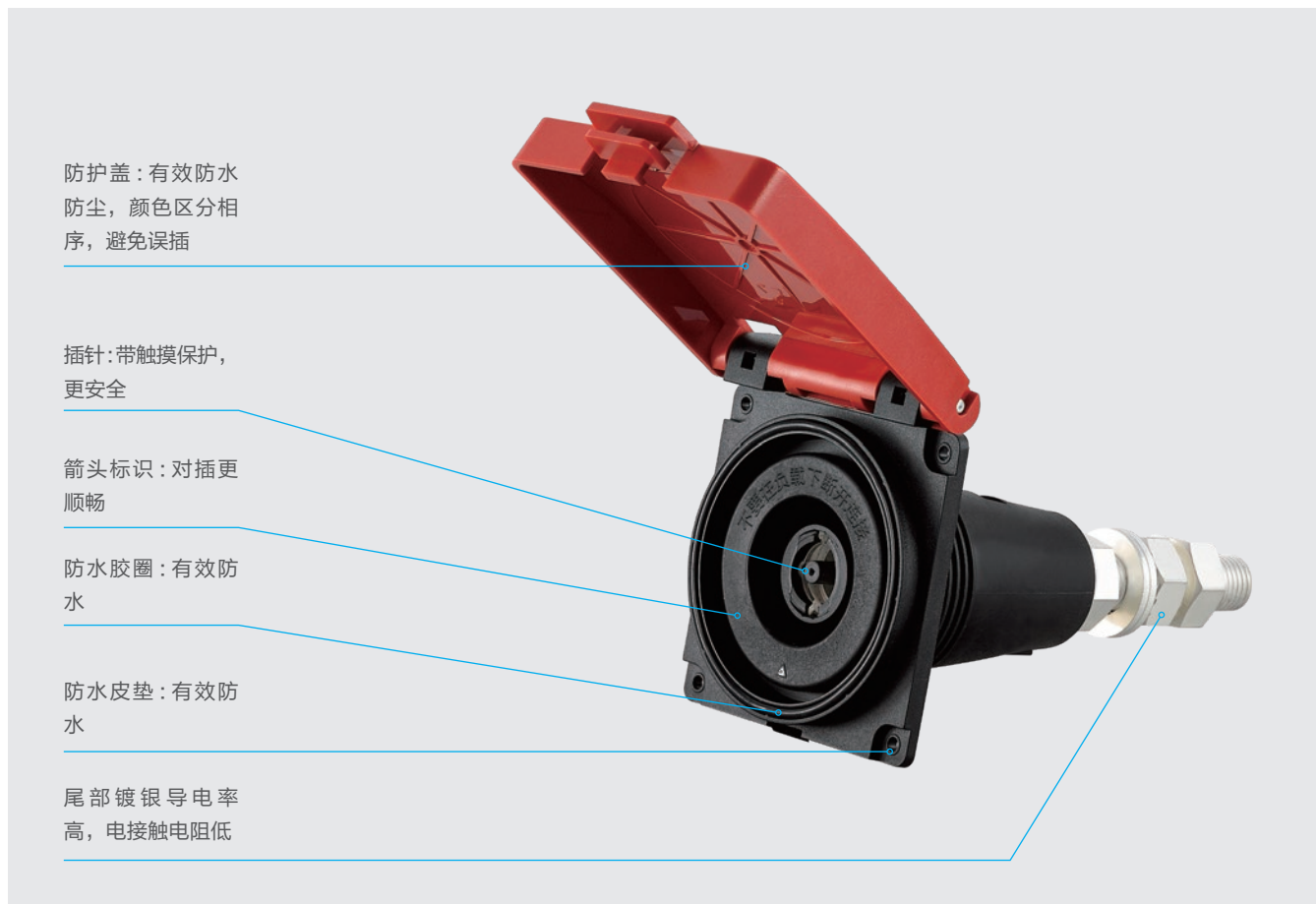
产品总览

型号和连接方式



快速耦合连接器母板端

简述：连接器母板端主要为固定端，固定于设备上做连接插座用。



特点

- 1 即插即用，方便快捷；
- 2 防护等级高，有效防水防尘；
- 3 表带式弹簧触指结构，插拔柔和，接触电阻小；
- 4 未插合状态下全方位防误触保护；
- 5 外壳阻燃耐高温；
- 6 带相位颜色揷盖，有效防止误插。



快速耦合连接器电缆公端

简述：连接器电缆公端主要用于电缆的连接，与连接器母板端的对接。



特点

- 1 即插即用，方便快捷；
- 2 防护等级高，有效防水防尘；
- 3 表带式弹簧触指结构，插拔柔和，接触电阻小；
- 4 未插合状态下全方位防误触保护；
- 5 外壳阻燃耐高温；
- 6 带相位颜色揷盖，有效防止误插。

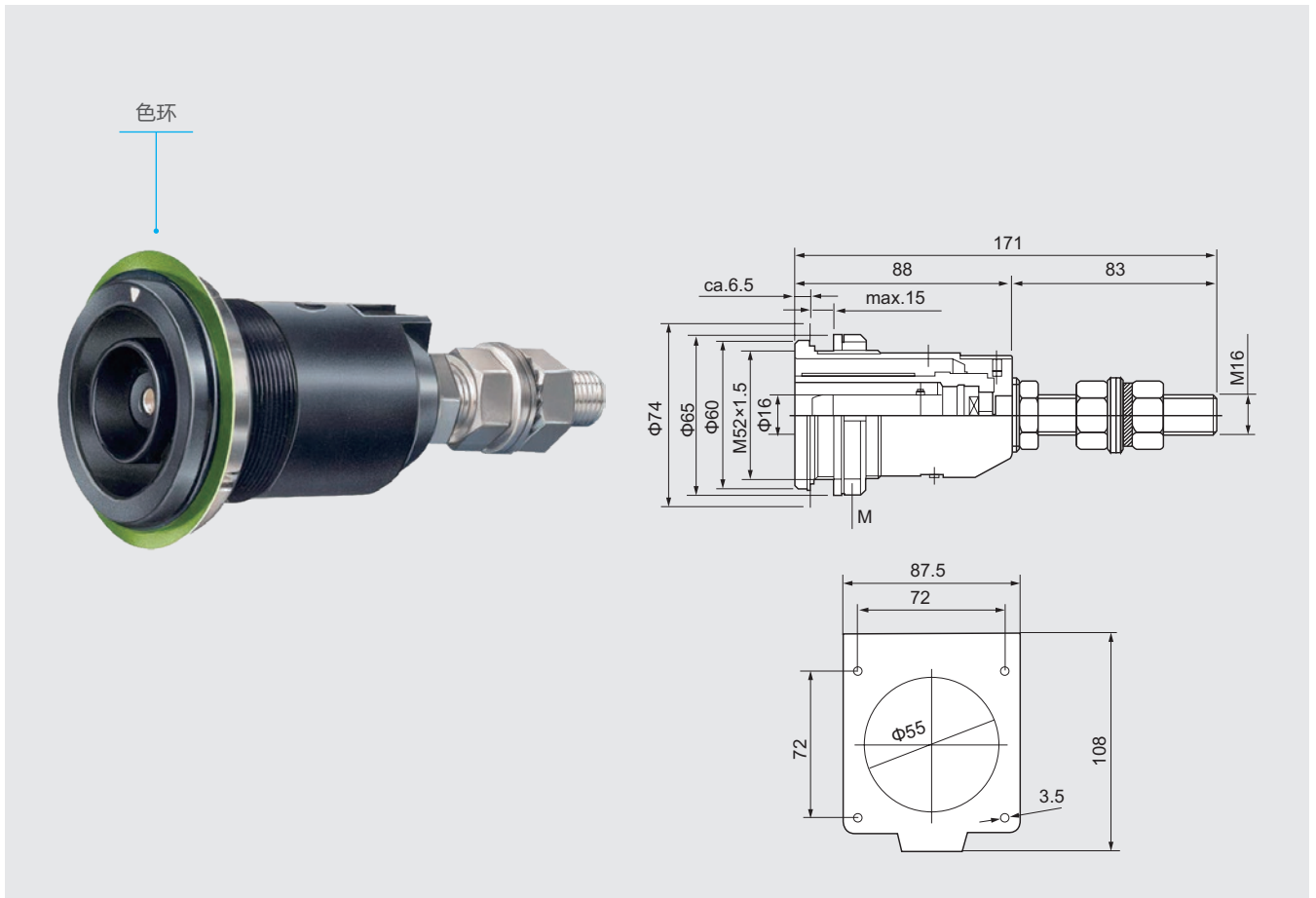


EXLINK
快速耦合连接器

快速耦合连接器公板端

连接器公板端 EXLINK-CS

带卡栓锁紧和螺柱



型号	产品名称	颜色
EXLINK-CS	耦合连接器公板端	
配件		
FR16	色环	

基本参数

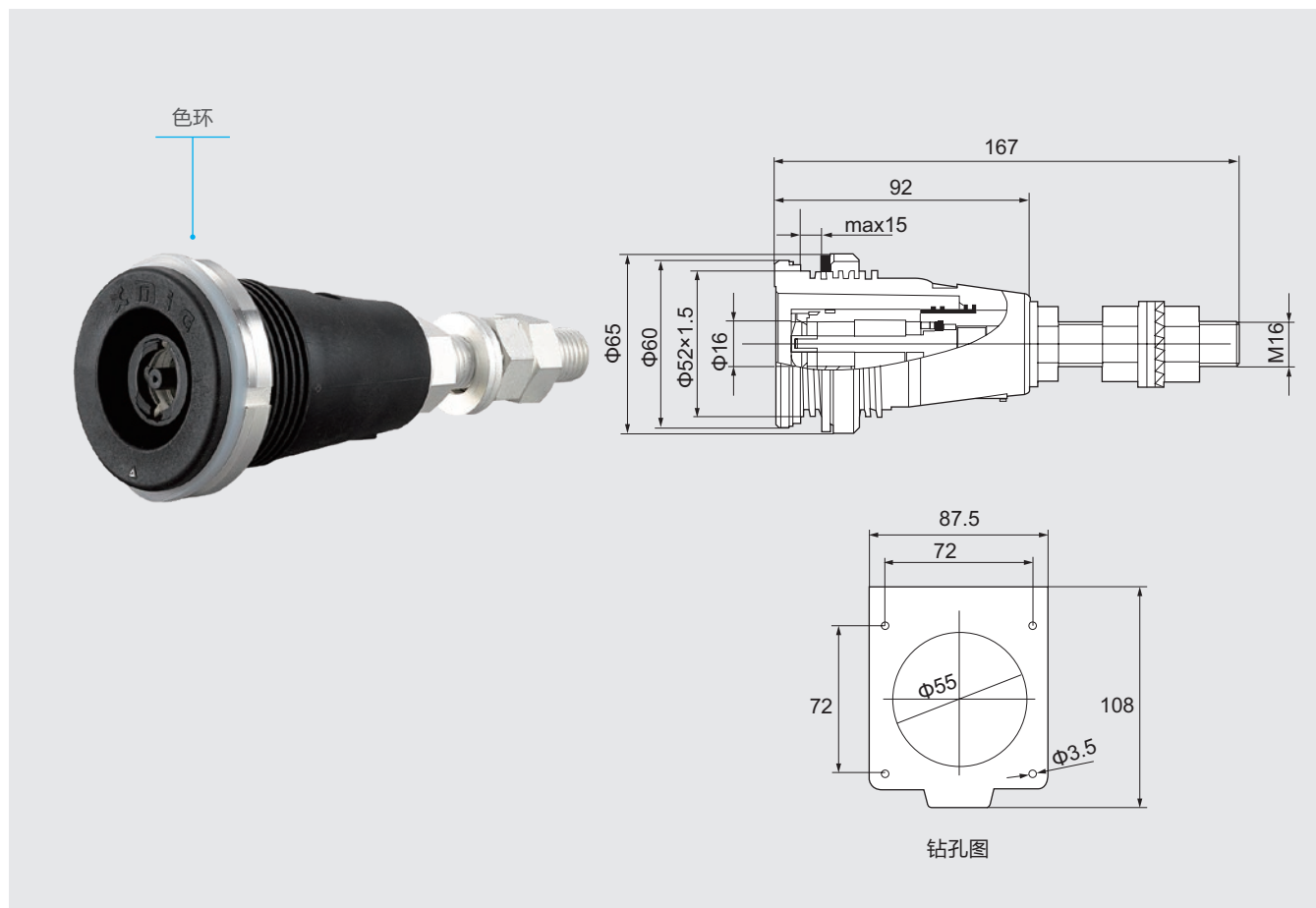
沉头安装于	外壳和面板
外壳 / 插座体材料	PA/CuZn(Ag)
电缆连接	电缆接线片
非插合状态下防护等级	IP65
插合状态下防护等级	IP67

EXLINK
快速耦合连接器

快速耦合连接器母板端

连接器母板端 EXLINK-S

带卡栓锁紧和螺柱



型号	产品名称	颜色
EXLINK-S	耦合连接器母板端	
配件		
FR16	色环	

基本参数

沉头安装于	外壳和面板
外壳 / 插座体材料	PA/CuZn(Ag)
电缆连接	电缆接线片
非插合状态下防护等级	IP65
插合状态下防护等级	IP67

EXLINK
快速耦合连接器

快速耦合连接器电缆母端

连接器电缆母端 EXLINK-CP

带卡栓锁紧和 EXPLUG 插头，用于等级 5 和等级 6 的柔性电缆



插座型号	尺寸		电缆截面积 Cmm ²	用于柔性电缆 H07RN-F Cmm ²	电缆格兰头直 径范围 Φ	最大电缆 直径 Φ	A/F EXPLUG 压接套		颜色
	~ A mm	Φ B mm					Φ E mm	Φ F mm	
EXLINK-CP/M40/01	218	51,5	50-70	50-70	15-28	12,5	16		22
EXLINK-CP/M40/02	218	51,5	95-120	95	15-28	16	22		23
EXLINK-CP/M40/03	218	51,5	150-185	-	15-28	20	27		24
EXLINK-CP/M50/02	230	61,6	95-120	120	22-35	16	22		25
EXLINK-CP/M50/03	230	61,6	150-185	150-185	22-35	20	27		
EXLINK-CP/M50/04	230	61,6	240	-	22-35	23	28		
EXLINK-CP/M50L/04	234	66	240	240	28-38	23	28		

基本参数

外壳 / 插座体材料	PA/CuZn(Ag)
电缆连接	EXPLUG
电缆截面积	50mm ² -240mm ²
非插合状态下防护等级	IP65
插合状态下防护等级	IP67

EXLINK
快速耦合连接器

快速耦合连接器电缆公端

连接器电缆公端 EXLINK-P

带卡栓锁紧和 EXPLUG 插头，用于等级 5 和等级 6 的柔性电缆



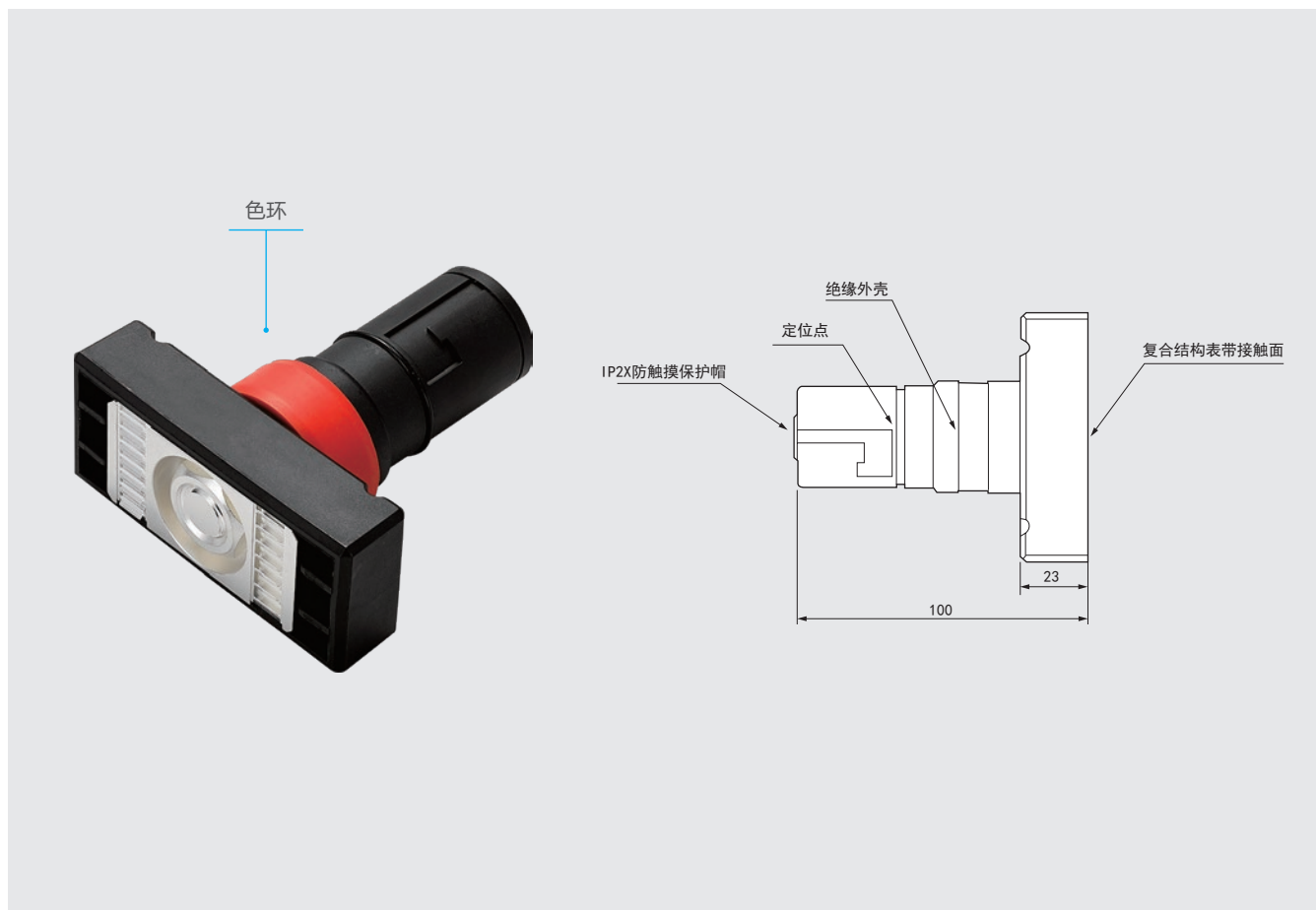
插座型号	尺寸		电缆截面积 Cmm ²	用于柔性电缆 H07RN-F Cmm ²	电缆格兰头直 径范围 Φ	最大电缆 直径 Φ	A/F EXPLUG 压接套 ΦF mm	颜色
	~ A mm	Φ B mm						
EXLINK-P/M40/01	209	51,5	50-70	50-70	15-28	12,5	16	22
EXLINK-P/M40/02	209	51,5	95-120	95	15-28	16	22	23
EXLINK-P/M40/03	209	51,5	150-185	-	15-28	20	27	24
EXLINK-P/M50/02	221	61,6	95-120	120	22-35	16	22	25
EXLINK-P/M50/03	221	61,6	150-185	150-185	22-35	20	27	
EXLINK-P/M50/04	221	61,6	240	-	22-35	23	28	
EXLINK-P/M50L/04	225	66	240	240	28-38	23	28	

基本参数

外壳 / 插座体材料	PA/CuZn(Ag)
电缆连接	EXPLUG
电缆截面积	50mm ² -240mm ²
非插合状态下防护等级	IP65
插合状态下防护等级	IP67

"T" 型连接器（汇流夹钳）

"T" 型连接器 EXBUS/P



基本参数	单位	技术参数
额定电压	kV	1kV AC/1.5kV DC
额定电流	A	≥ 630A
短路电流	kA	1S ≥ 16.5KA, 3S ≥ 10.4KA
峰值耐受电流	kA	≤ 56KA
接触电阻	微欧	≤ 30 微欧 (初始电阻)
插拔使用寿命	次	5000 次 (镀银层完好不破损)
温升	K	≤ 40K
绝缘配合	kV/n	8kV/3
锁紧方式	N	单向旋转锁紧, 反向旋转解锁
与铜排连接方式	N	表面接触
拔出力		≤ 160N
插入力		≤ 270N
电流接触模式		单圈触指, 多点接触, 复合结构技术
在插合状态下防护等级		IP65/IP67
环境温度范围		-40℃ ~+75℃
防误插保护		每个插接件按所在相的不同, 分别装设黄、绿、红、蓝色环, 带不同颜色色环的插接件
外壳、插座体材料		PA/POM/CuZn(Ag)
铜排通用性		宽度: 15-90mm, 厚度: 3-15mm

用户选型表

在内打√或填上数字

用户单位	订货日期	订货数量
选型型号		
额定电流	<input type="checkbox"/> 400A <input type="checkbox"/> 630A <input type="checkbox"/> 1000A	
产品型号	<input type="checkbox"/> 电缆公端 <input type="checkbox"/> 电缆母端 <input type="checkbox"/> 公板端 <input type="checkbox"/> 母板端 <input type="checkbox"/> T型汇流夹钳	
电缆规格	<input type="checkbox"/> 50~70mm ² <input type="checkbox"/> 95~120mm ² <input type="checkbox"/> 150~185mm ² <input type="checkbox"/> 240mm ²	
色环	<input type="checkbox"/> 红色: 22 <input type="checkbox"/> 蓝色: 23 <input type="checkbox"/> 黄色: 24; <input type="checkbox"/> 绿色: 25;	
其它要求		
注: 1、电缆规格只针对电缆端, 若订货为板端或者汇流夹钳则可不选择此项; 2、电缆压接方式为免压接型的只适用于 185mm ² 以下的软电缆; 3、其他特殊要求请在上方“其他要求”栏内补充说明;		

EXLINK
快速耦合连接器

应用领域

