

本使用手册为亨斯迈(杭州)电力技术有限公司编制, 版权所有, 不得翻制。  
VHZ4®为亨斯迈(杭州)电力技术有限公司的注册商标, 其权益受《商标法》保护。  
产品手册因软件或技术改进而做相应升级, 恕不另行通知。

# VHZ4 真空断路器

12-17.5KV  
630-4000A  
25-40KA



亨斯迈(杭州)电力技术有限公司  
Hertzman(Hangzhou)Power Technology Co.,Ltd.

地址: 杭州市滨江区江陵路88号  
电话: 0571-8791 1396  
传真: 0571-8826 1796  
邮编: 310051  
官网: [www.hertzmanpower.com](http://www.hertzmanpower.com)



浏览电子样本

# VHZ4 真空断路器

VHZ4型真空断路器为工程提供有价值的断路器与开关成套解决方案，可适用于移开式开关设备、固定式开关设备及工程改造。适合变压器、电动机、电缆、架空线、发电机、电容器组、中压电力电子设备、电感设备等用电设备的断路器应用。

VHZ4®  
中压真空断路器



适用于NXSAFE(KYN)  
移开式开关设备  
或其它固定型开关设备



## 模块化机构

### 机构特点

VHZ4真空断路器配置弹簧操动机构  
简洁朴素的少零件设计理念带来的高可靠性  
模块化设计可整体从机箱拆卸  
单弹簧储能形式与齿轮传动配合带来的低噪音与长机械寿命  
标准配置机械防跳装置  
防错误操作的闭锁机构  
简易安装且交直流通用的二次附件  
储能手柄内置

脱扣器

防跳继电器

控制线路板

储能电机

计数器

二次航空插头

上触臂触头

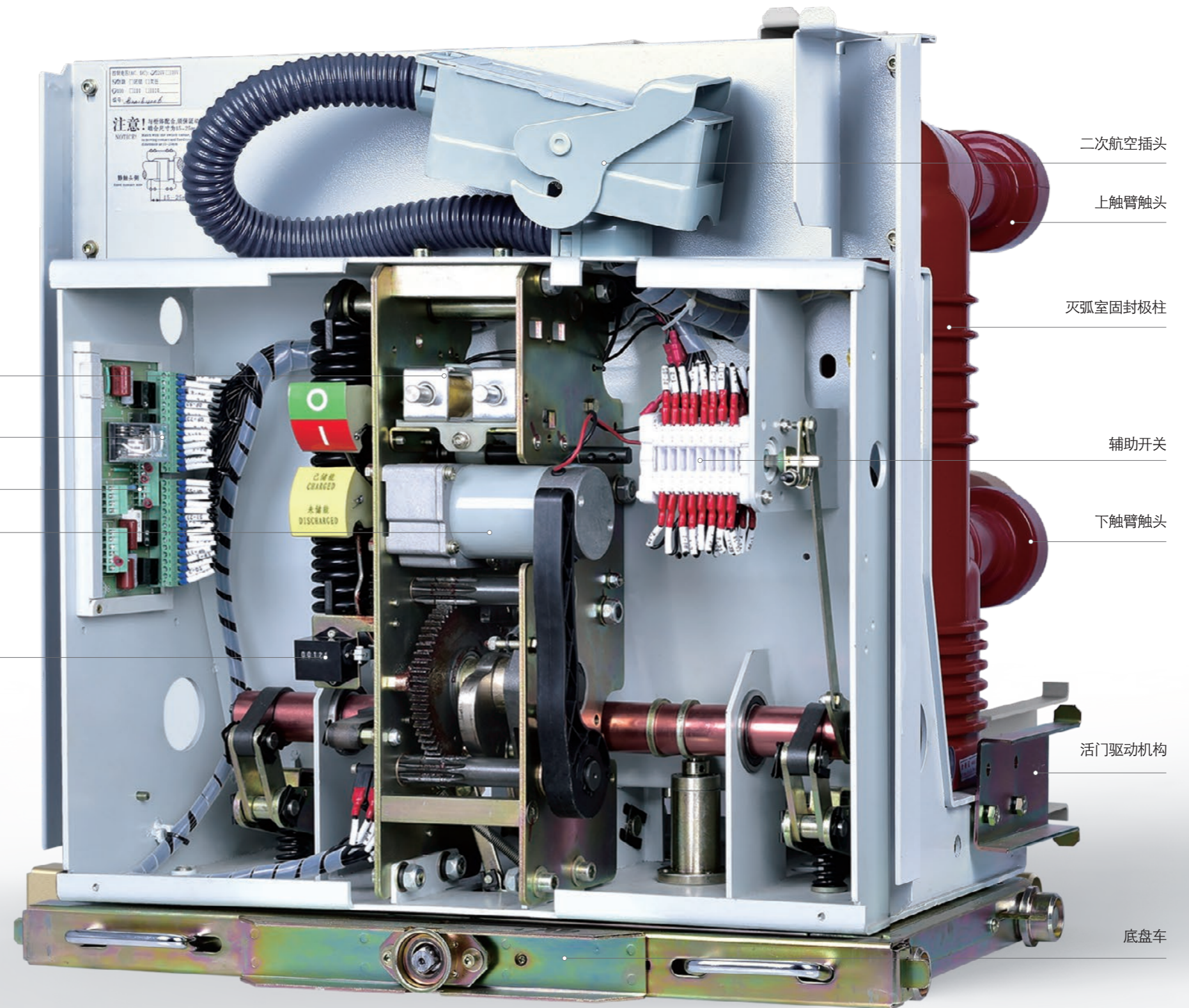
灭弧室固封极柱

辅助开关

下触臂触头

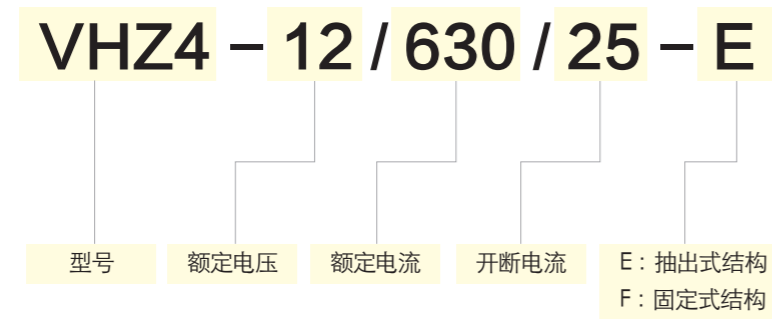
活门驱动机构

底盘车



## 设计说明

### 产品型号命名规则



### 标准

VHZ4系列真空断路器遵循如下标准：  
IEC62271-100  
GB1984-2003  
DL/T402

### 应用

额定短路开断电流和不满载电流  
非对称电流的开断  
自动重合闸  
切合空载电缆和空载架空线  
失步开断

切合空载变压器  
异相接地故障电流的开断  
开断瞬态恢复电压起始陡度很大的短路电流  
马达和带空电感感的开合

### 使用环境条件与耐候性

温度	-5℃~40℃
海拔高度	1000m 超出1000m以上海拔高度使用环境的，断路器与开关设备的绝缘部件应按GB/T11022、IEC60694标准修正原理进行修正，并使用经过高海拔试验的型号。
抗震性能	一般机械振动不会影响断路器的使用 船舶及石油海上平台应使用经船级社认证的型号
湿热带环境	耐受UNI3564-65/C周围环境 满足IEC60721-2-1试验 满足IEC60068-2-2试验 满足IEC60068-2-30试验

## 面板/真空灭弧室/整体浇注极柱

### VHZ4面板操作



- 1 分合指示
- 2 手动合闸按钮
- 3 手动分闸按钮
- 4 弹簧储能指标
- 5 铭牌
- 6 计数器
- 7 手动储能操作手柄机构外箱
- 8 外箱及外箱面板

### 真空灭弧室

真空灭弧室真空灭弧技术  
25-40KA的开断能力  
触头防氧化与污染  
紧凑  
环境友好  
长寿命



### 整体浇注极柱

极柱整体浇注技术  
保护灭弧室免受机械撞击与湿气、灰尘等的影响  
整体浇注全密封强耐候性  
高绝缘特性





## 附件

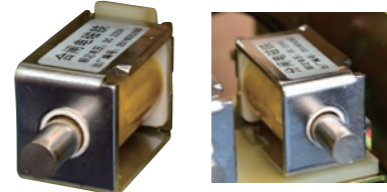
### 脱扣器

#### 辅助脱扣器Y3、Y2/Y10

辅助脱扣器的线圈由辅助电源驱动。线圈仅为短时工作而设计，因此，其回路需要连接开关主轴联动的辅助开关，在断路器完成操作后断开电流回路。

#### 过流脱扣器Y7、Y8、Y9

(互感器型过流脱扣器)在短路或者过电流的情况下，过流脱扣器可使断路器自行跳闸。当启动保护装置时，互感器电流激励脱扣器，使开关动作分闸。脱扣器有0.5A、1A、和5A三种规格。



### 辅助开关

#### 开关位置辅助开关QF

辅助开关是直接由断路器主轴通过中间拉杆联动的。其位置总是与主触头的位置相一致。指示断路器的合闸、分闸的位置状态；配线中，联锁辅助脱扣器，防止误操作。

#### 储能位置辅助开关S1

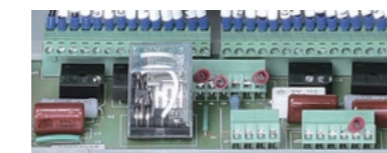
辅助开关是主要用于检测和指示储能状态，与储能机构联动，保证驱动机构在完成合闸操作后，自动储存能量。储能完成后，断开电动储能回路。



### 防跳继电器

#### 防跳继电器KO

如果给断路器同时持续地发出合闸和分闸指令，则断路器就在其合闸后返回到分闸位置，并保持到发出新的合闸指令时为止。这样，就可阻止持续的合、分闸（即“防跳”）。



## 附件

### 计数器

#### 计数器

在操作界面上安装有计数器记录断路器的操作次数。



### 储能电机

#### 储能电机M

为断路器机构操作进行电动储能操作，准备断路器的下次合闸操作的能量。



### 闭锁电磁铁

#### 合闸闭锁电磁铁Y1

断路器在失去二次控制电源的情况下，断路器无法正常合闸操作（包括手动合闸操作）。



参数

VHZ412kV 真空断路器

型号	相间距	额定电压	额定绝缘水平		额定工作频率	额定电流	额定峰值耐受电流 (50/60 Hz)	额定短时耐受电流 (4s)	额定短路开断电流		空载电缆开断电流
			短时工频耐受电压	雷电冲击耐受电压					额定短路开断电流	直流分量百分比	
	mm	kV	kV	kV	Hz	A	kA	kA	kA	%	A
VHZ4-12-630-25	210/275	12	42	75	50		63	25	25	45	25
VHZ4-12-1250-25	210/275										
VHZ4-12-1600-25	210/275										
VHZ4-12-2000-25	210/275										
VHZ4-12-2500-25	275										
VHZ4-12-3150-25	275										
VHZ4-12-4000-25	275										
VHZ4-12-630-31.5	210/275	12	42	75	50	630	80	31.5	31.5	45	25
VHZ4-12-1250-31.5	210/275					1250					
VHZ4-12-1600-31.5	210/275					1600					
VHZ4-12-2000-31.5	210/275					2000					
VHZ4-12-2500-31.5	275					2500					
VHZ4-12-3150-31.5	275					3150					
VHZ4-12-4000-31.5	275					4000*					
VHZ4-12-1250-40	210/275	12	42	75	50	1250	110	40	40	45	25
VHZ4-12-1600-40	210/275					1600					
VHZ4-12-2000-40	210/275					2000					
VHZ4-12-2500-40	275					2500					
VHZ4-12-3150-40	275					3150					
VHZ4-12-4000-40	275					4000*					

注：1) \*额定电流至4000A时，需要带强制风冷。

2) \*\*产品净重仅为参考。

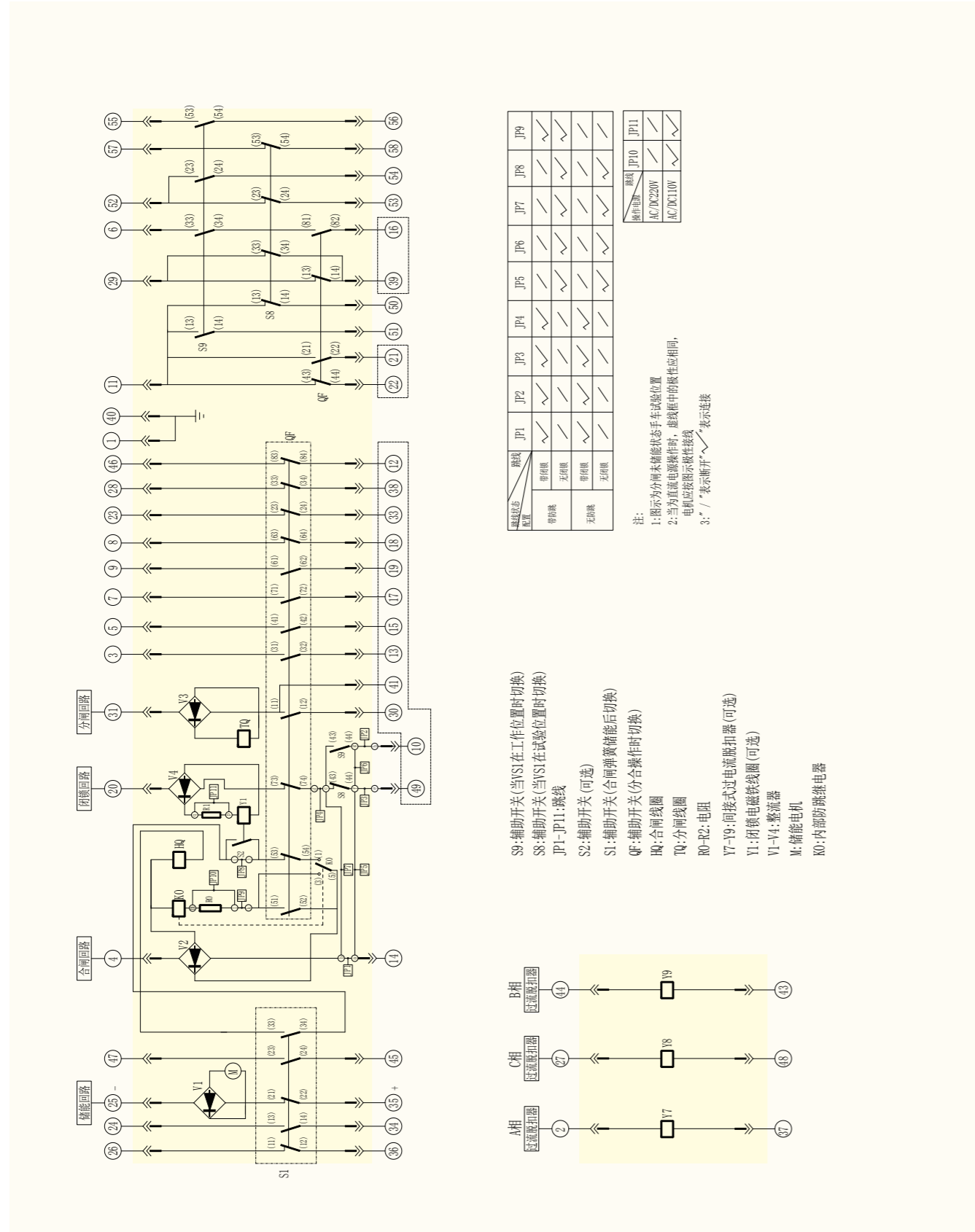
3) 若有特殊要求请咨询工厂。

4) 配装KYN柜型。

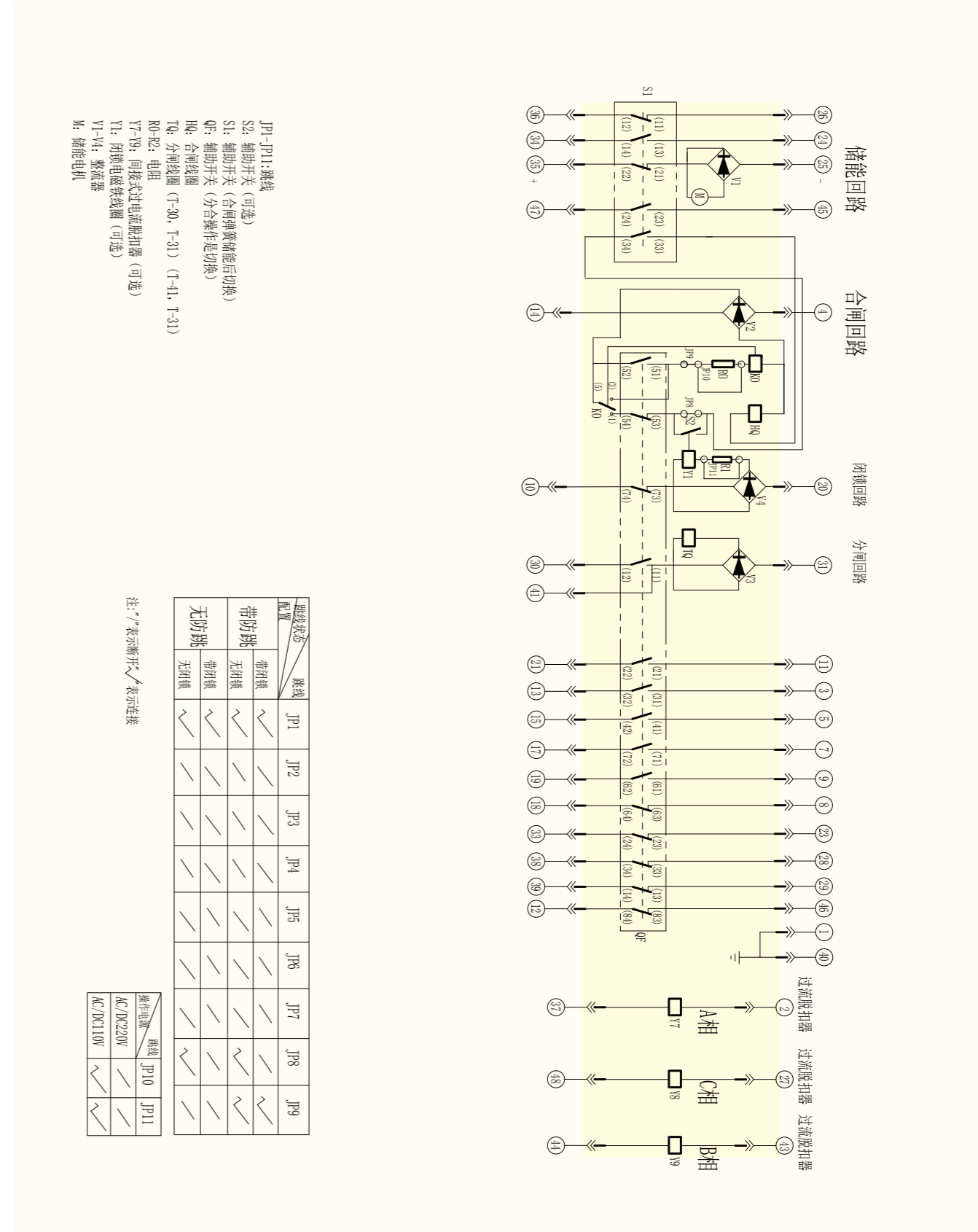
参数

额定操作顺序		开关运行寿命周期				最小/最大合闸时间	最小/最大分闸时间	合闸弹跳	分闸反弹	触头允许磨损厚度	储能时间	燃弧时间	重量**	
0-0.3s -CO -180s -CO	0-180s -CO -180s -CO	操动机构	真空灭弧室	额定电流	满容短路电流								固定式	手车式
		次	次	次	次	ms	ms	ms	mm	mm	s	ms	kg	kg
●	●	30,000	30,000	10,000	100	35/70	25/40	≤2	≤2	3	≤10s	2~15	95/105	120/130
													105/110	120/130
													155/175	190/200
													155/175	200/210
													195	295
													195	295
													195	295
●	●	30,000	30,000	10,000	100	35/70	25/40	≤2	≤2	3	≤10s	2~15	95/105	120/130
													105/110	120/130
													155/175	200/220
													155/175	200/220
													195	295
													195	295
													195	295
●	●	20,000	30,000	10,000	100	35/70	25/40	≤2	≤2	3	≤10s	2~15	155/175	200/220
													155/175	200/220
													155/175	200/220
													195	295
													195	295
													195	295

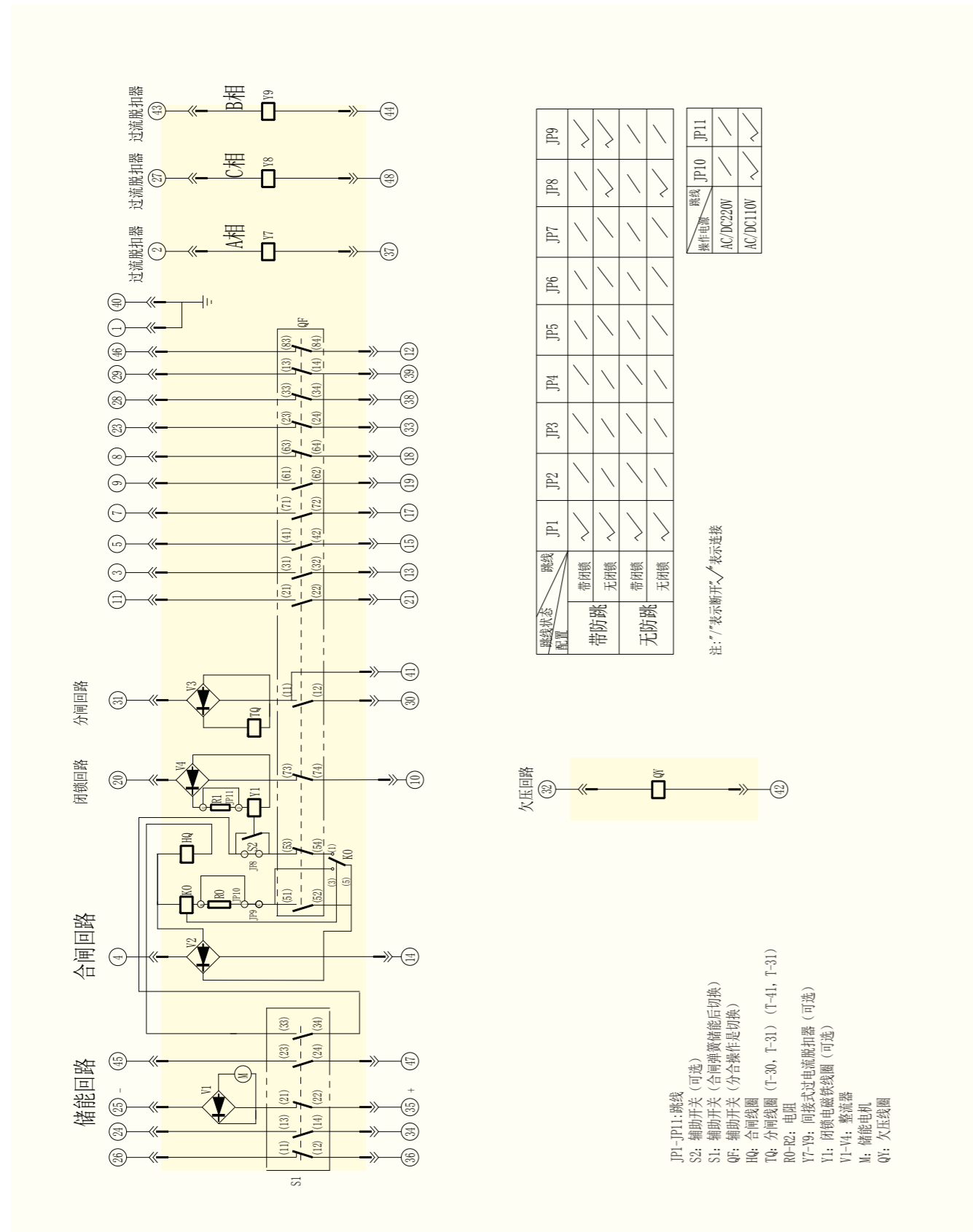
### 手车式交流电源带防跳继电器二次电路图



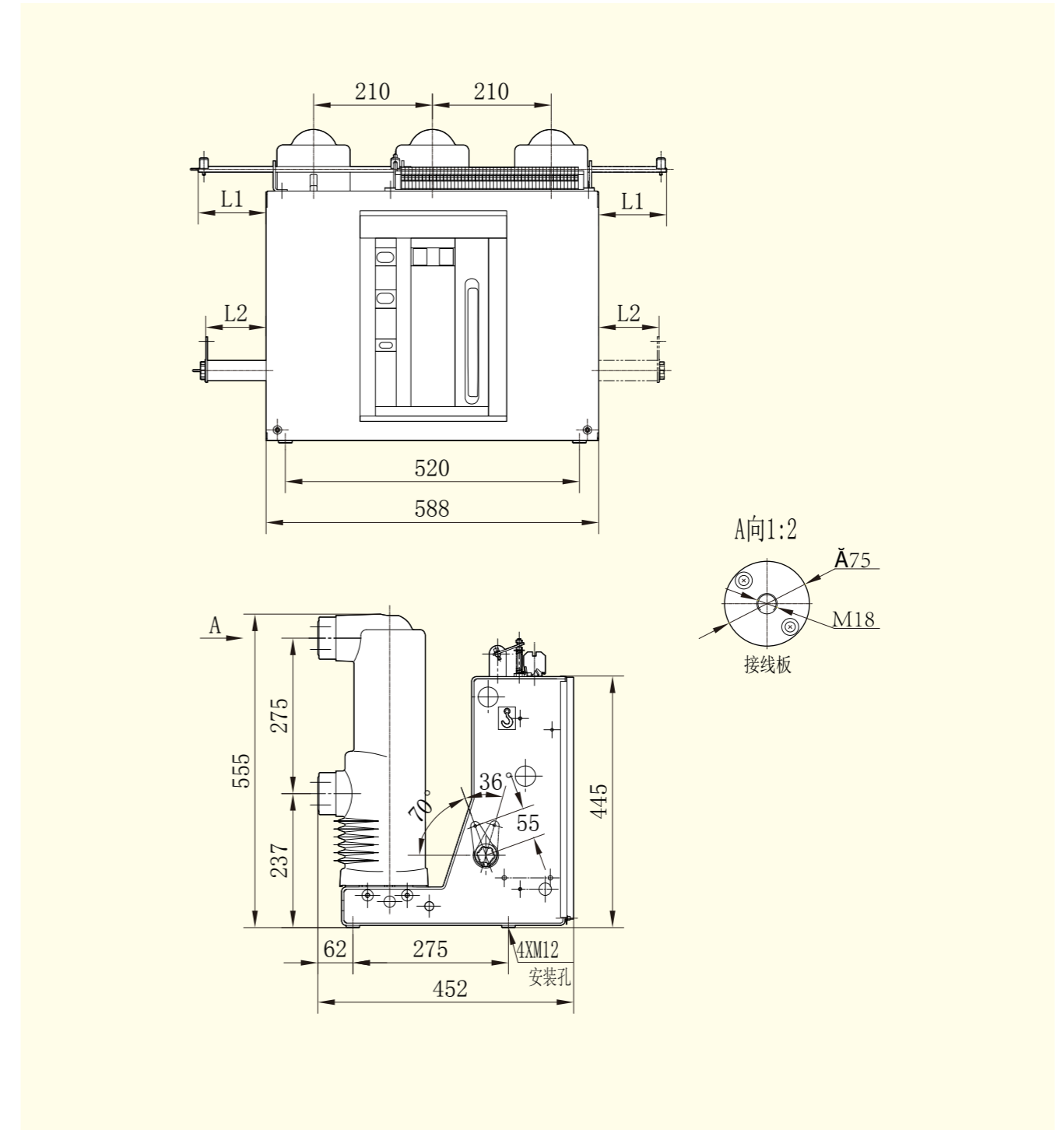
### 固定式交流电源带防跳继电器二次电路图



固定式带欠压交流电源带防跳继电器二次电路图



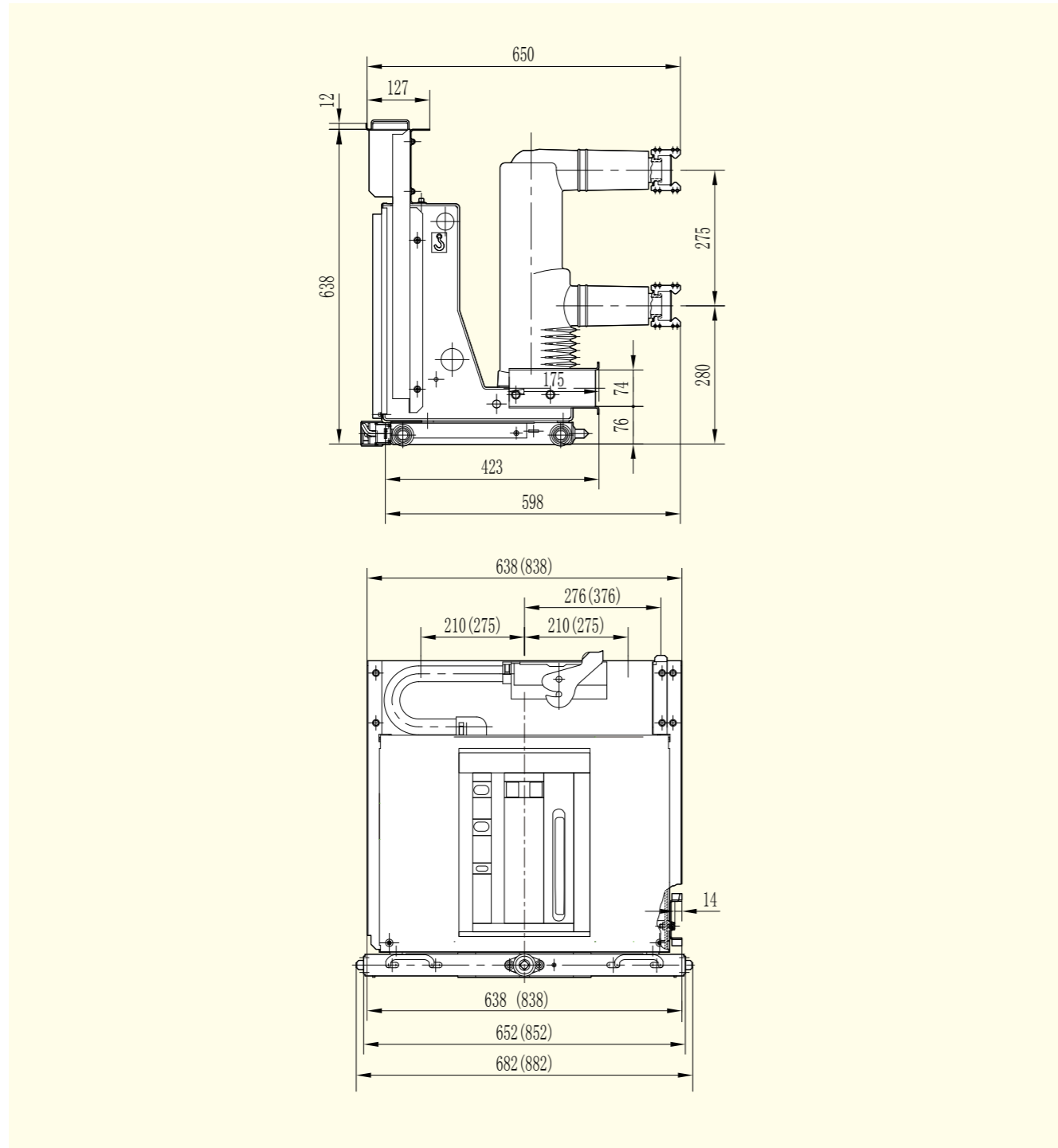
真空断路器固定式外形尺寸图



额定电流 (A)	630	1250	1600
额定短路开断电流 (kA)	20, 25, 31.5	25, 31.5, 40	31.5, 40
相间距离 (mm)	210±1.5		
机构顶部联锁L1 (mm)	50, 120, 150, 200 (联锁分左或右伸出, 长度可按客户要求定制)		
机构主轴联锁L2 (mm)	36, 106, 136, 186 (联锁分左或右伸出, 长度可按客户要求定制)		

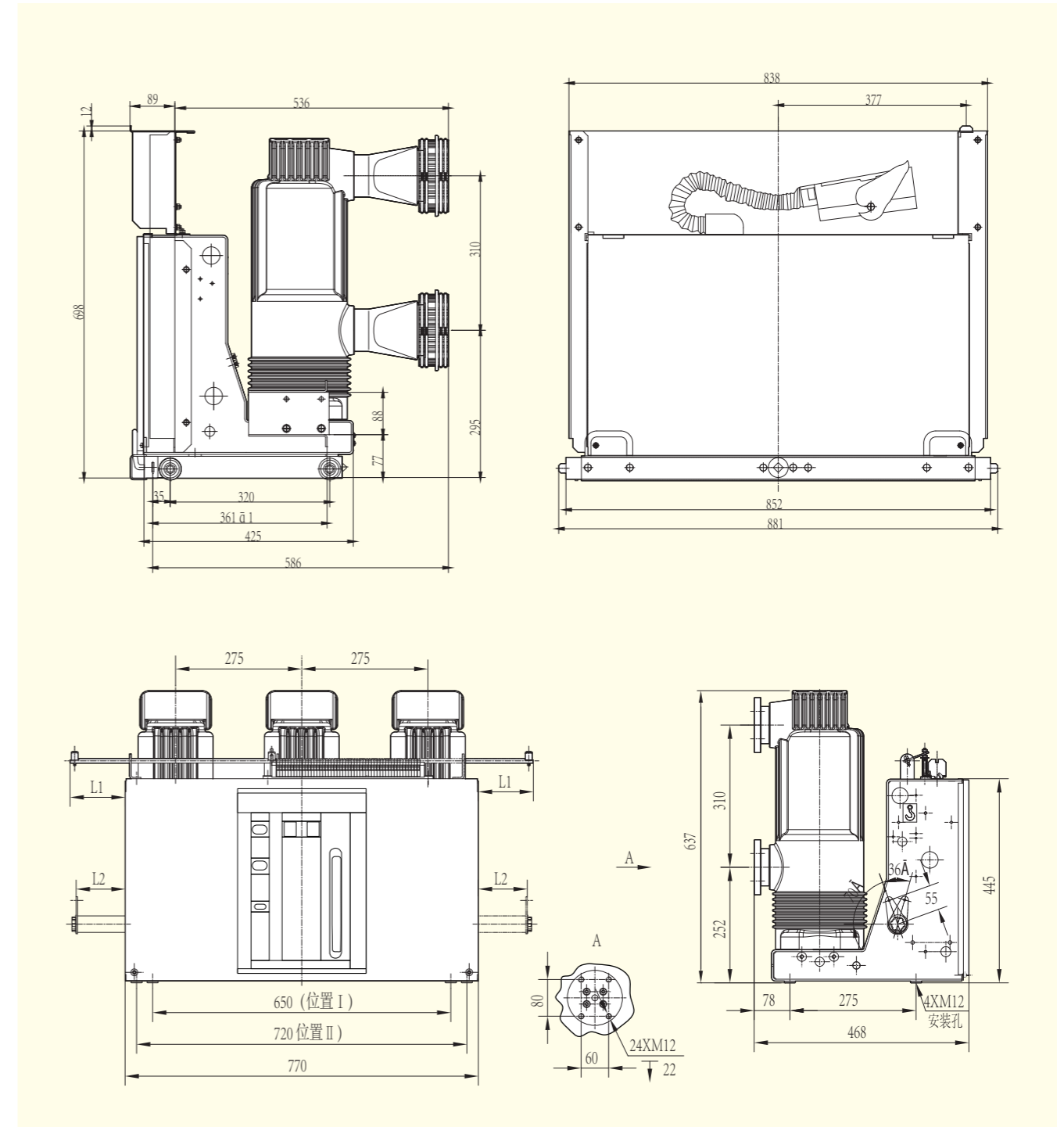


### 手车式真空断路器外形尺寸



额定电流 (A)	630	1250	1600
额定短路开断电流 (kA)	20, 25, 31.5	25, 31.5, 40	31.5, 40
配合静触头尺寸(mm)	A35	A49	A55
相间距离(mm)	210±1.5		
(括号内尺寸为相距275mm的配小电流1000宽柜子的图) 手车式推进行程200mm			

### 真空断路器大电流外形尺寸图



额定电流 (A)	1600	2000	2500	3150	4000
额定短路开断电流 (kA)	31.5, 40	31.5, 40	31.5, 40	31.5, 40	40
相间距离 (mm)	275±1.5				
机构顶部联锁L1 (mm)	50, 120, 150, 200 (联锁分左或伸出, 长度可按客户要求定制)				
机构主轴联锁L2 (mm)	36, 106, 136, 186 (联锁分左或伸出, 长度可按客户要求定制)				

订货表

项目名称 \_\_\_\_\_ 产品型号 \_\_\_\_\_

订货数量 \_\_\_\_\_

额定电压:  12kV      操作机构  弹簧机构      安装方式:  手车式       固定式

极柱形式	<input type="radio"/> 绝缘筒装配	<input type="radio"/> 固封极柱
相 距	<input type="radio"/> 210mm <input type="radio"/> 275mm	<input type="radio"/> 150mm <input type="radio"/> 210mm <input type="radio"/> 275mm
额定电流	<input type="radio"/> 630A <input type="radio"/> 1600A <input type="radio"/> 2000A <input type="radio"/> 1250A <input type="radio"/> 2500A <input type="radio"/> 3150A <input type="radio"/> 1600A <input type="radio"/> 4000A <input type="radio"/> 5000A	<input type="radio"/> 630A <input type="radio"/> 630A <input type="radio"/> 1600A <input type="radio"/> 2000A <input type="radio"/> 1250A <input type="radio"/> 1250A <input type="radio"/> 2500A <input type="radio"/> 3150A <input type="radio"/> 2000A <input type="radio"/> 2000A <input type="radio"/> 4000A
开断电流	<input type="radio"/> 25kA <input type="radio"/> 31.5kA <input type="radio"/> 31.5kA <input type="radio"/> 40kA <input type="radio"/> 40kA <input type="radio"/> 50kA	<input type="radio"/> 25kA <input type="radio"/> 25kA <input type="radio"/> 31.5kA <input type="radio"/> 31.5kA <input type="radio"/> 31.5kA <input type="radio"/> 40kA <input type="radio"/> 40kA <input type="radio"/> 40kA <input type="radio"/> 50kA

注: 具体额定电流与开断电流配合详见外形尺寸图中规格表

接地方式:  底部摩擦接地       两侧接地

分合闸操作电压:  DC110V     DC220V     AC110V     AC220V

储能机电压:  DC110V     DC220V     AC110V     AC220V

二次接线图:  手车式接线图(64芯)       固定式接线图

手车式接线图(58芯)       其他接线图(另附图)

\* 功能选项:  合闸闭锁电磁铁     DC110V     DC220V     AC110V     AC220V

位置闭锁电磁铁     DC110V     DC220V     AC110V     AC220V

防跳继电器

\* 过电流脱扣器:  无过电流脱扣器       1过电流脱扣器       2过电流脱扣器       3过电流脱扣器

标准附件:  储能手柄(标配)       手车摇进手柄(标配2把/5台)

特殊要求: \_\_\_\_\_

订货方签字 \_\_\_\_\_ 日 期      年      月      日

\*非标准配置, 需额外增加费用(除防跳继电器外)

备忘录

.....

.....

.....

.....

.....

.....

.....

.....

.....

.....

.....

.....

.....

.....

.....

.....

.....

.....

.....

.....

.....

.....

.....

.....