

本使用手册为亨斯迈(杭州)电力技术有限公司编制, 版权所有, 不得翻制。
产品手册因软件或技术改进而做相应升级, 恕不另行通知。



EXC
空气断路器



亨斯迈(杭州)电力技术有限公司
Hertzman(Hangzhou)Power Technology Co.,Ltd.

地址: 杭州市滨江区江陵路88号
电话: 0571-8791 1396
传真: 0571-8826 1796
邮编: 310051
官网: www.hertzmanpower.com



浏览电子样本

THE POWER OF ENGINEERING 

智能控制器HiPro6.0/HiPro7.0



基本功能(HiPro6.0)

- 过载长延时保护功能
- 短路短延时保护功能
- 短路瞬时保护功能
- 自检功能
- 试验功能
- 电流测量功能
- 故障记录功能
- 过载报警指示功能
- 热记忆功能
- 接地保护功能

可增设附件功能(HiPro7.0)

- 触点输出功能
- Modbus-RTU通信功能
- 手持编程器接口功能

试验功能

试验功能要用于试验智能控制器与断路器之间配合的有效性。可对断路器进行瞬时动作的脱扣试验，动作后可显示断路器的固有动作时间。

自检功能

HiPro6.0直流智能控制器带系统自检功能，内置温度传感器、磁通断线监测电路、A/D转换监测电路。智能控制器周期性监测系统运行情况，一旦出现故障时显示相应的出错信息，同时可发出报警信号。

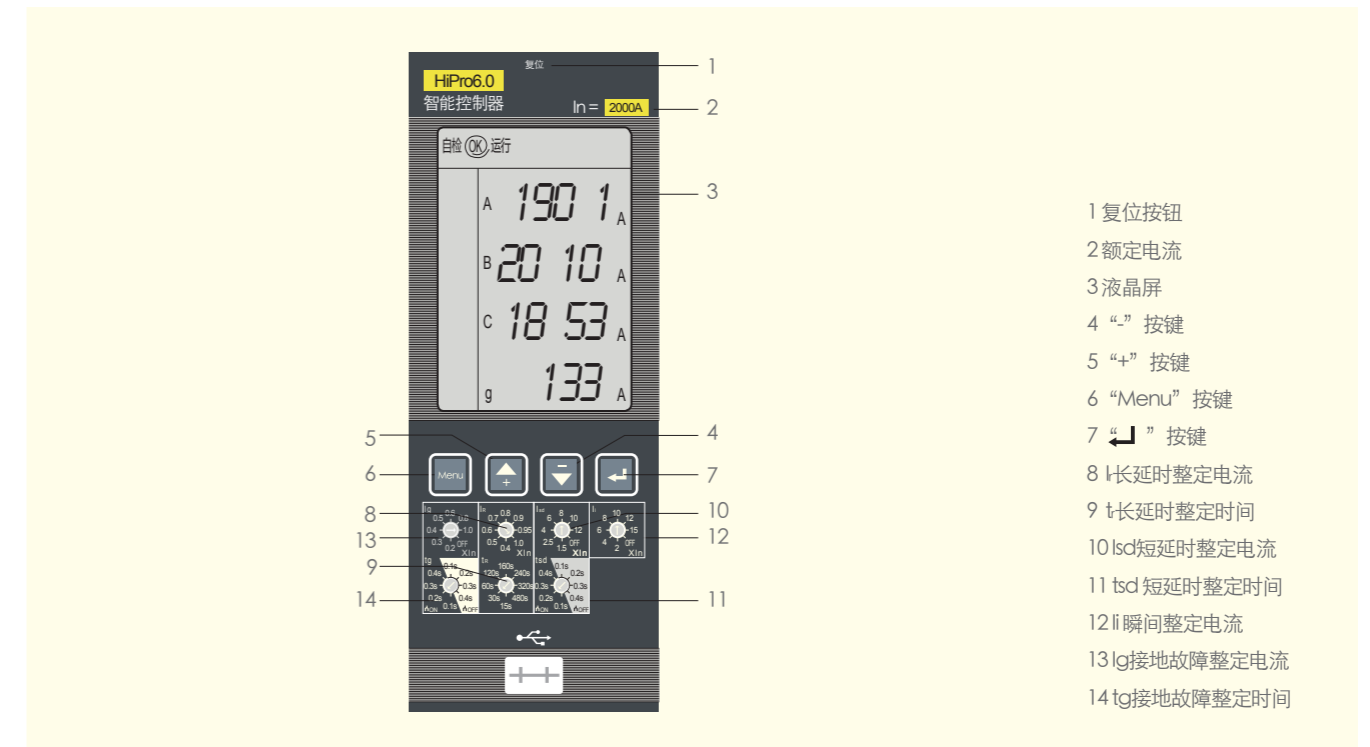
故障代码查询

自检故障代码	故障类型
E-Ct	磁通断线故障
E-Rd	A/D转换出错故障
E-80	环境超温

热记忆功能

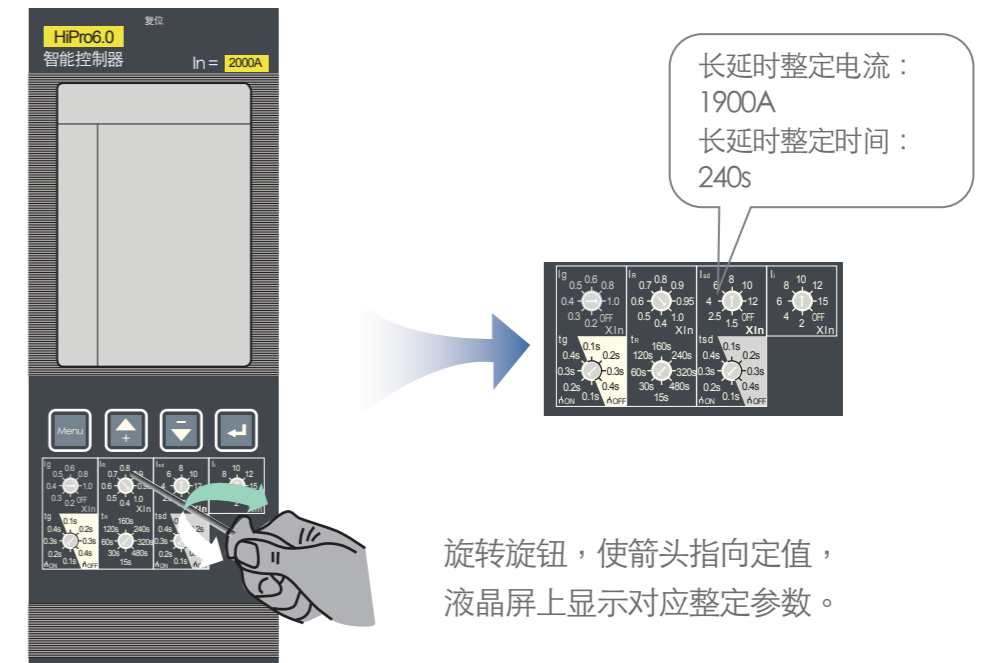
反复的过载可能引起导体或设备的发热、控制器模拟发热状况，在过载长延时、短路短延时等故障延时动作后，具有热效应(模拟双金属片特性)。
过载长延时热效应能量在故障撤除后30min释放结束，短路短延时热效应能量在故障撤除后15min释放结束。在此期间如再次闭合断路器发生过载长延时、短延时延时等故障，则延时动作时间变短，可使线路或设备得到较合适的保护。如控制器断电一次再上电，积累热效应全部清除。

智能控制器的特性值设定及使用



- 1 复位按钮
- 2 额定电流
- 3 液晶屏
- 4 “-” 按键
- 5 “+” 按键
- 6 “Menu” 按键
- 7 “↩” 按键
- 8 I长延时整定电流
- 9 t长延时整定时间
- 10 Isd短延时整定电流
- 11 tsd短延时整定时间
- 12 Ii瞬间整定电流
- 13 Ig接地故障整定电流
- 14 tg接地故障整定时间

控制器参数设置方法



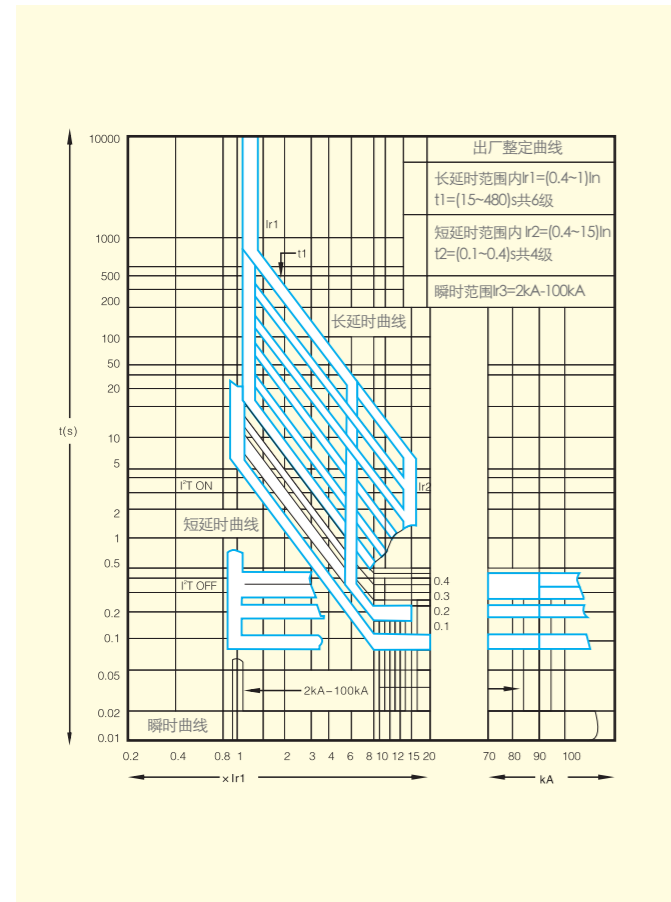
旋转旋钮，使箭头指向定值，液晶屏上显示对应整定参数。

模拟试验方法

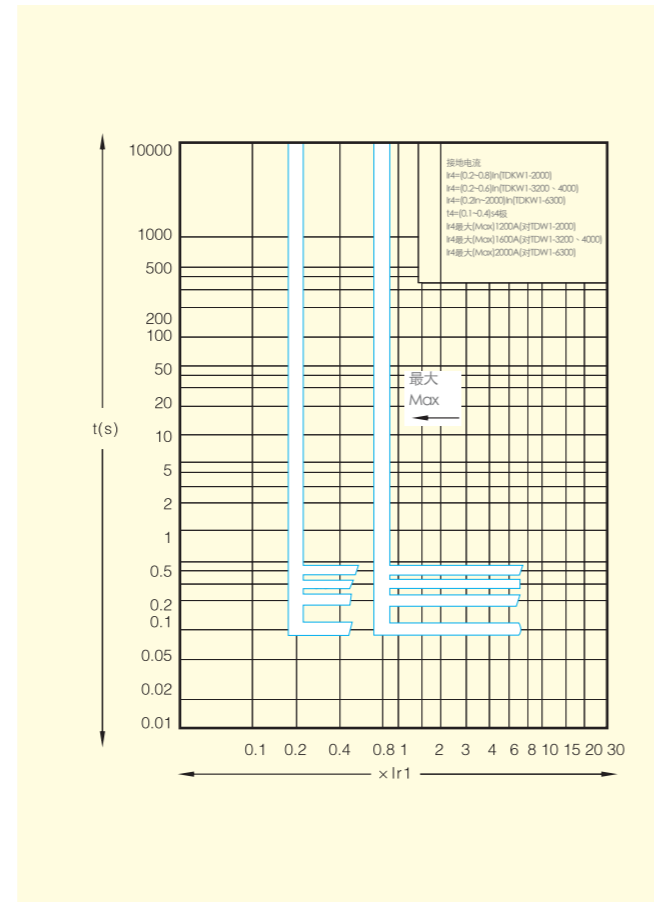
- 按 **Menu** 键，选择试验模式；
- 使用 **+** **-** 按键选择试验对象，按 **↩** 键确认，“试验”闪烁；
- 按 **+** **-** 键输入试验电流，按 **↩** 键确认，“报警”开始闪烁，表示已经进入该特性模式试验。若显示“nodo”，表示该试验电流未达到保护电流。
- “报警”闪烁结束，智能控制器脱扣，复位按钮跳出，显示动作时间，显示“故障”，试验完毕。

空气断路器

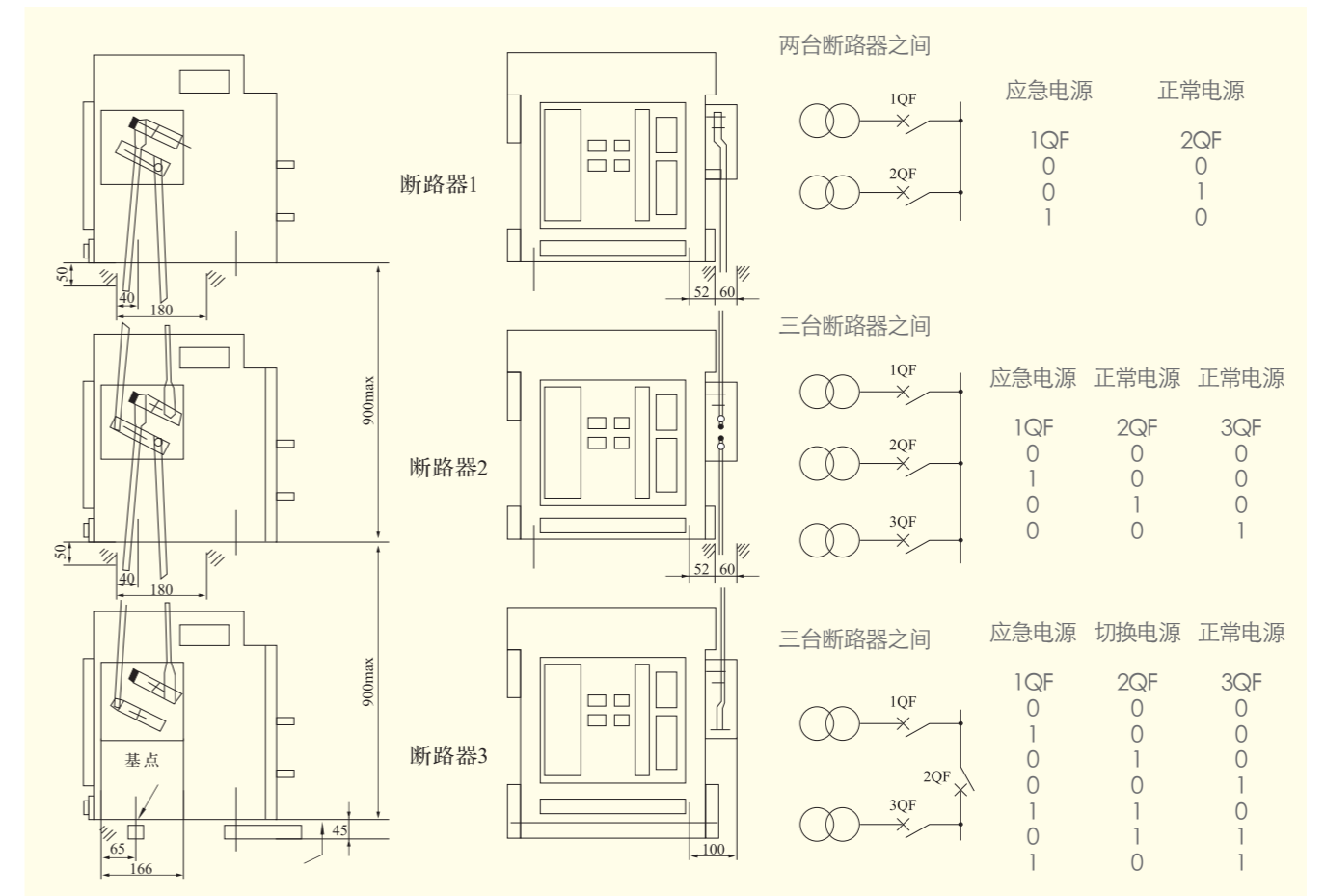
HiPro 6.0 / HiPro 7.0 智能控制器时间
电流特性曲线



HiPro 6.0 / HiPro 7.0 智能控制器接地故障保护时间
电流特性曲线

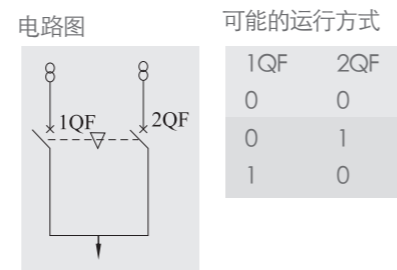
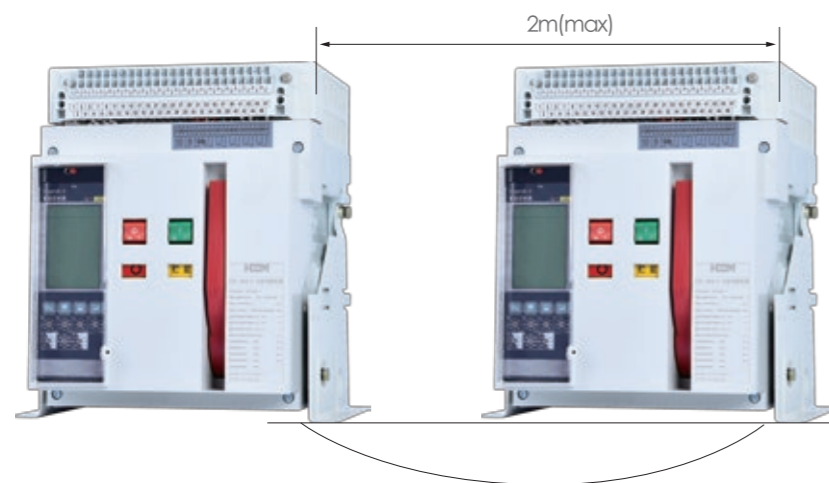


断路器垂直安装的机械联锁状态组合



机械附件

两台水平放抽屉式断路器的钢丝联锁或两叠装抽屉式断路器的联锁



用钢缆绳联锁的2个平放断路器

注：钢缆不得被捆绑或过度弯曲，长度可按实际安装调整。



分闸锁定位置

“分闸”锁定装置可将断路器(抽屉式或固定式)的断开按钮锁后在按下位置上，此时，断路器不能进行闭合操作。

用户选装后，制造厂提供锁和钥匙

一台断路器配独立的锁和钥匙

二台断路器配二把相同的锁和一把钥匙

三台断路器配三把相同的锁和二把相同的钥匙



抽屉式断路器分离位置锁定挂锁器

抽屉式断路器处于“分离”位置时，可拔出锁杆用挂锁来锁定，锁定后断路器无法至“试验”或连接位置

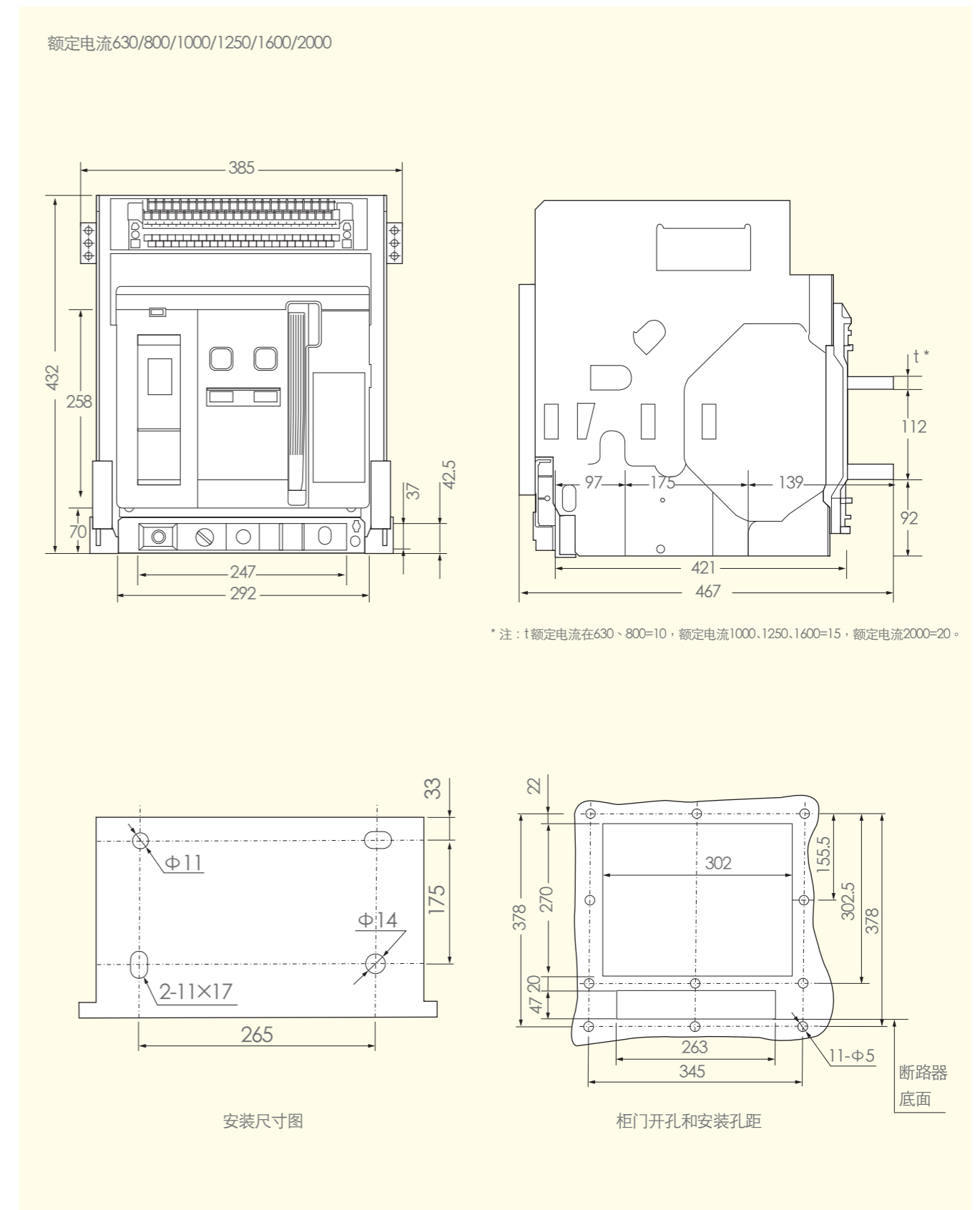
挂锁用户自备

空气断路器主要技术指标

型号	2000	3200	增容4000	6300	
框架等级额定电流Inm(A)	2000	3200	4000	6300	
额定电流In(A)	630、800、1000、1250、1600、2000	2000、2500、3200	3200、3600、4000	4000、5000、6300	
额定工作电压Ue(V)	AC400/690V 50HZ				
额定绝缘电压Ui(V)	AC1000V 50HZ				
额定冲击耐受电压Uimp(V)	12kV				
工频耐受电压U	AC1890V 1min 50HZ				
极数	3、4				
N极额定电流IN(A)	50%In/100%In				
额定极限短路分断能力Icu(KA) (有效值)	AC400V AC690V	100 65	100 65	100 65	120 85
额定运行短路分断能力Ics(KA) (有效值)	AC400V AC690V	65 50	65 50	65 50	100 75
额定短路接通能力Icm(KA) (峰值)	AC400V AC690V	176 105	220 143	220 143	264 165
额定短时耐受电流(Is)Icw(KA) (有效值)	AC400V AC690V	65 50	65 50	65 50	100 75
全分断时间(无附加延时)(ms)	25-30				
闭合时间(ms)	最大70				
智能控制器	HiPro 6.0标准型 HiPro 7.0通讯型				
操作性能	电气寿命 AC400V	500	500	500	500
	AC690V	500	500	500	500
机械寿命	免维护	2500	1500	1500	1500
	有维护	10000	10000	8000	8000
联接方式		水平垂直	水平	水平	水平
型式		抽屉式			
		固定式			

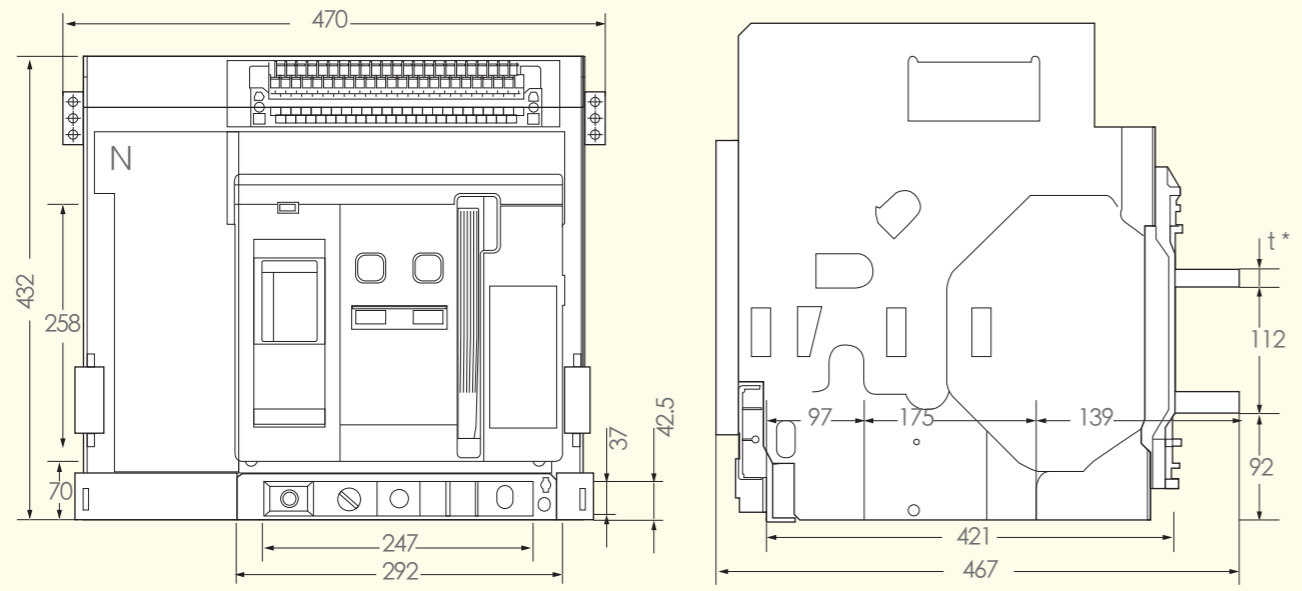
智能型空气断路器执行标准：
IEC60947-2、GB14048.2.2008、GB14048.1.2008、GB14048.1.2008

2000型三级抽屉式断路器安装尺寸及外形尺寸

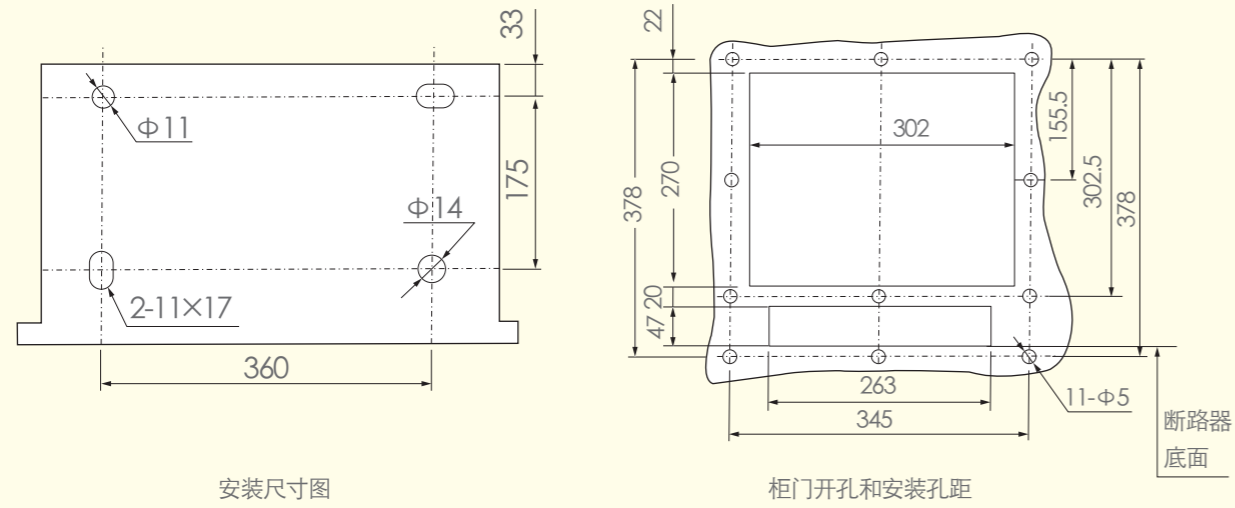


2000型四级抽屉式断路器安装尺寸及外形尺寸

额定电流630/800/1000/1250/1600/2000



*注：t 额定电流在630、800=10，额定电流1000、1250、1600=15，额定电流2000=20。



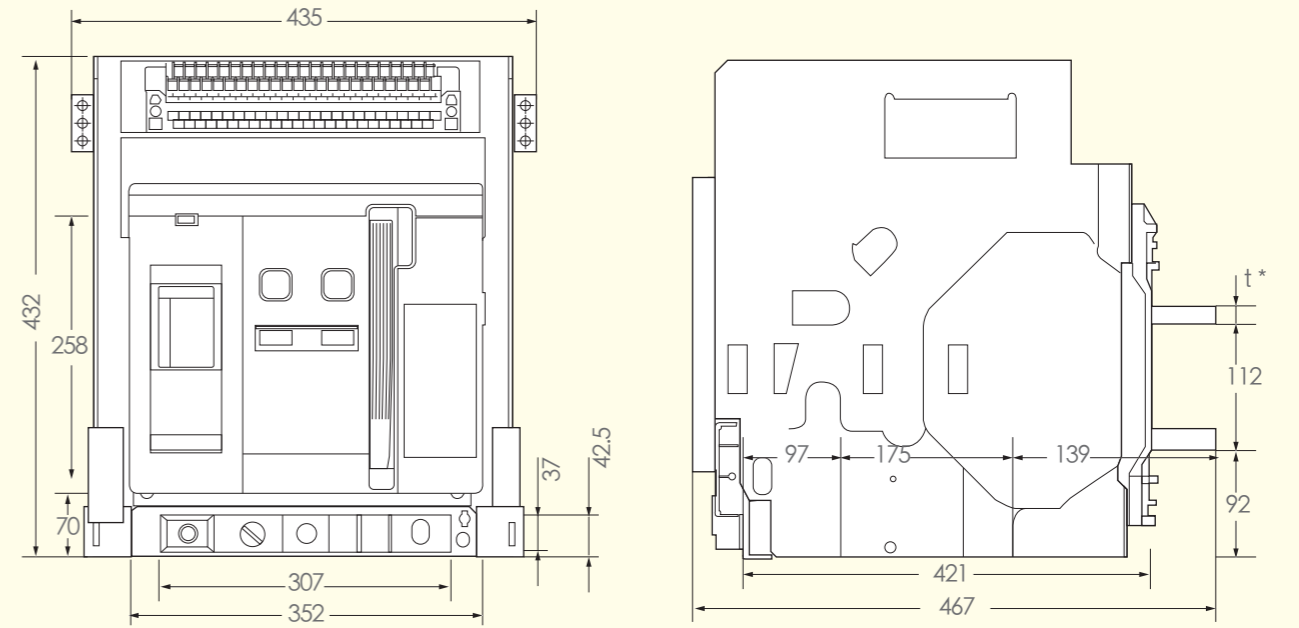
安装尺寸图

柜门开孔和安装孔距

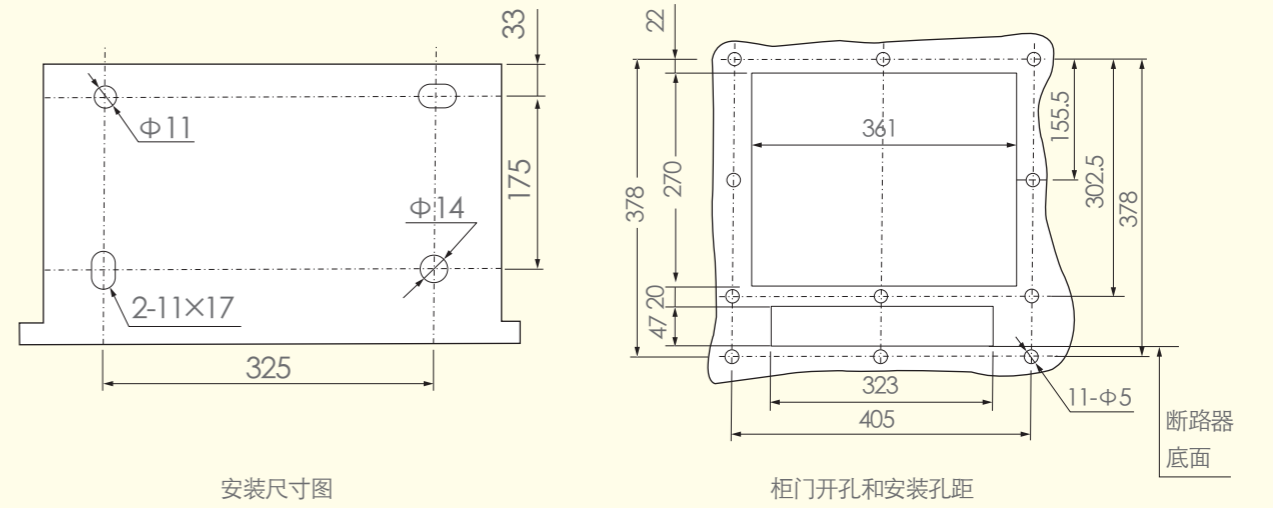
断路器
底面

3200型三级抽屉式断路器安装尺寸及外形尺寸

额定电流2000/2500/3200



*注：t 额定电流在2000、2500=20，额定电流3200=30。



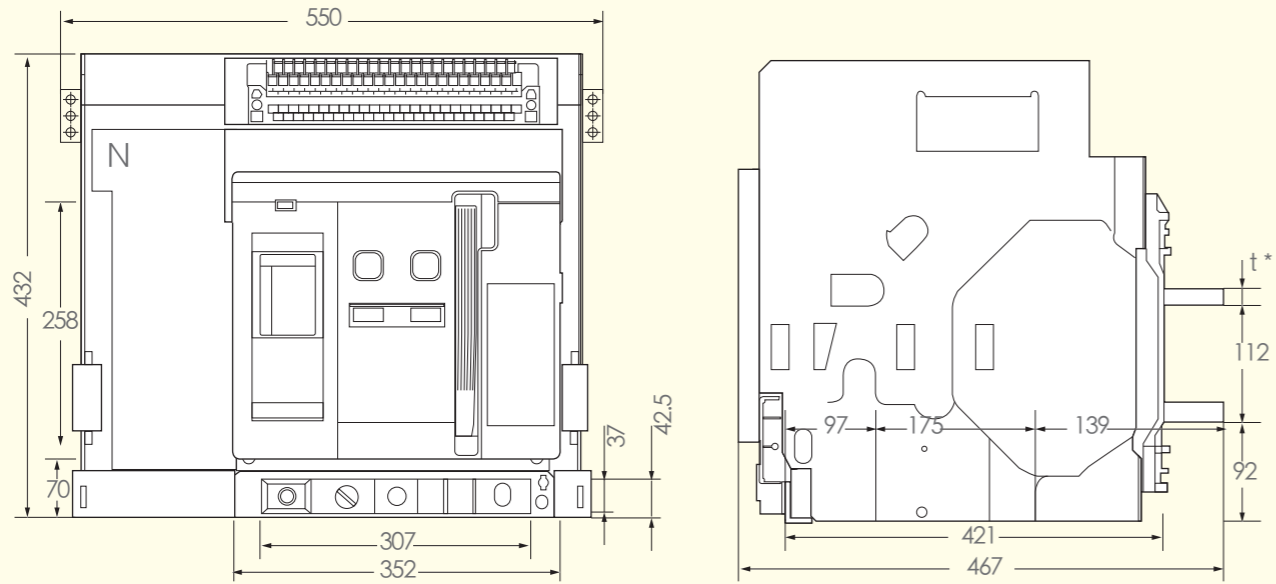
安装尺寸图

柜门开孔和安装孔距

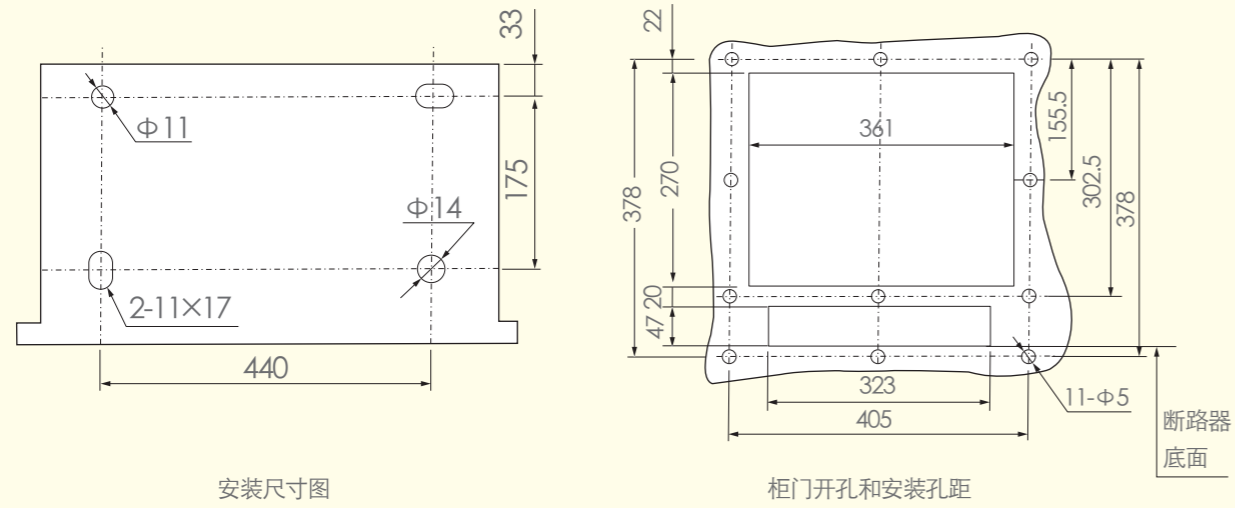
断路器
底面

3200型四级抽屉式断路器安装尺寸及外形尺寸

额定电流2000/2500/3200



*注: t 额定电流在2000、2500=20, 额定电流3200=30, 额定电流小于4000=30。



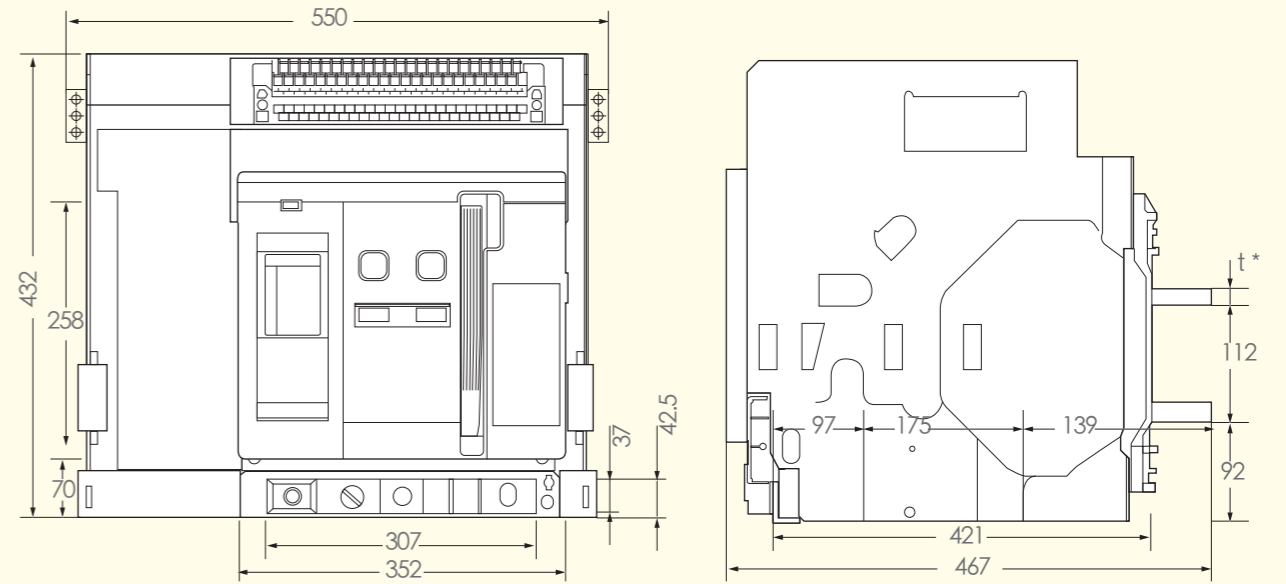
安装尺寸图

柜门开孔和安装孔距

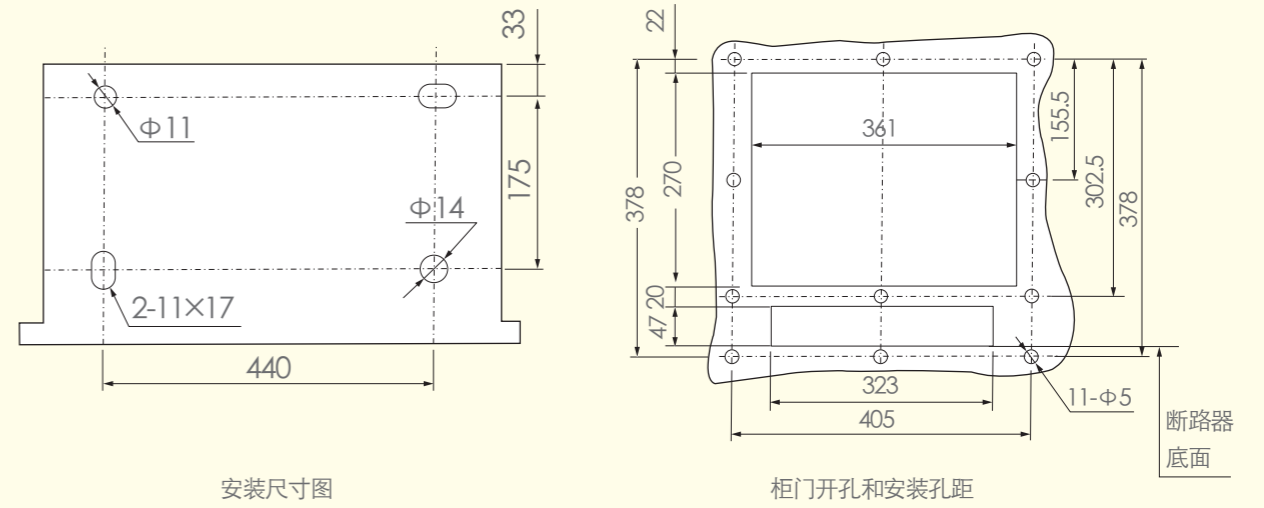
断路器
底面

4000型三级抽屉式断路器安装尺寸及外形尺寸

额定电流3200/3600/4000



*注: t 额定电流在2000、2500=20, 额定电流3200=30, 额定电流小于4000=30。



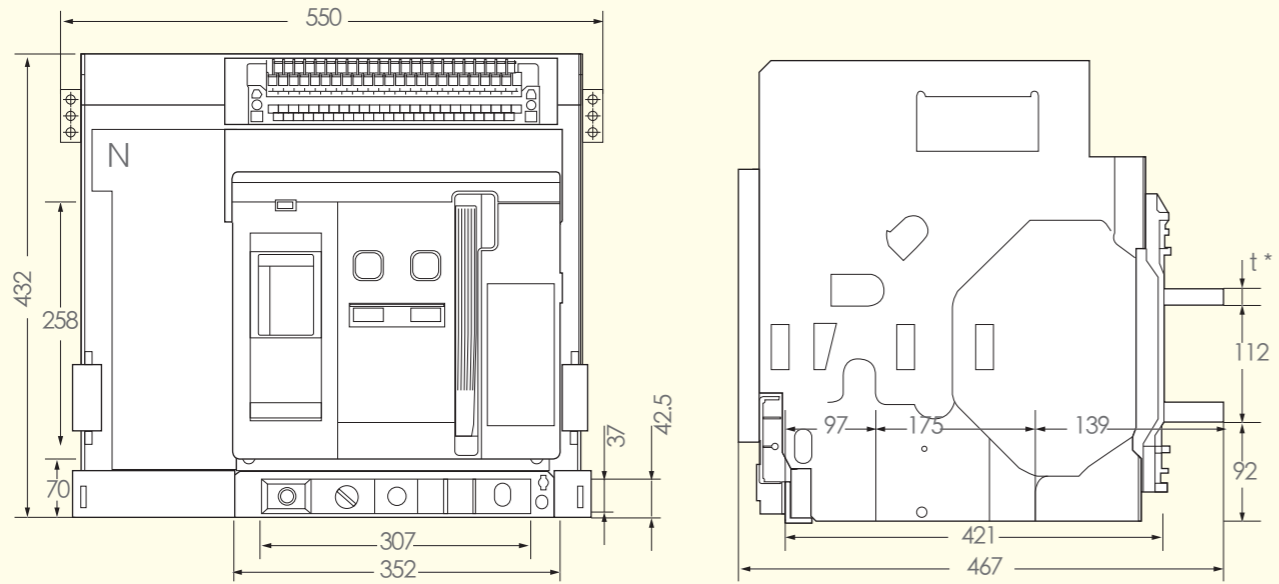
安装尺寸图

柜门开孔和安装孔距

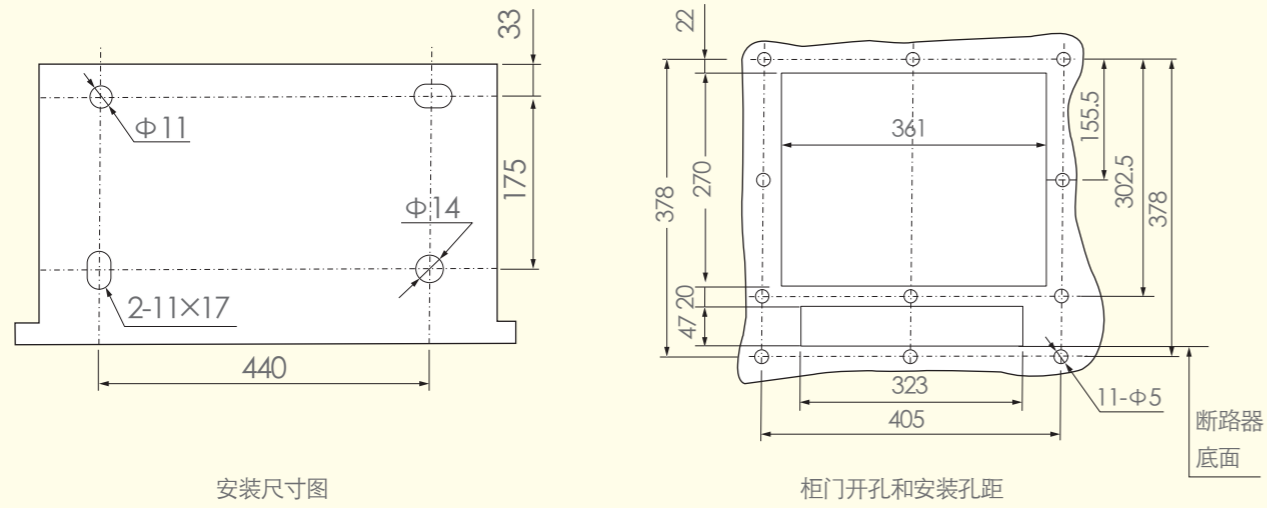
断路器
底面

4000型四级抽屉式断路器安装尺寸及外形尺寸

额定电流3200/3600/4000



*注：t 额定电流在2000、2500=20，额定电流3200=30，额定电流小于4000=30。



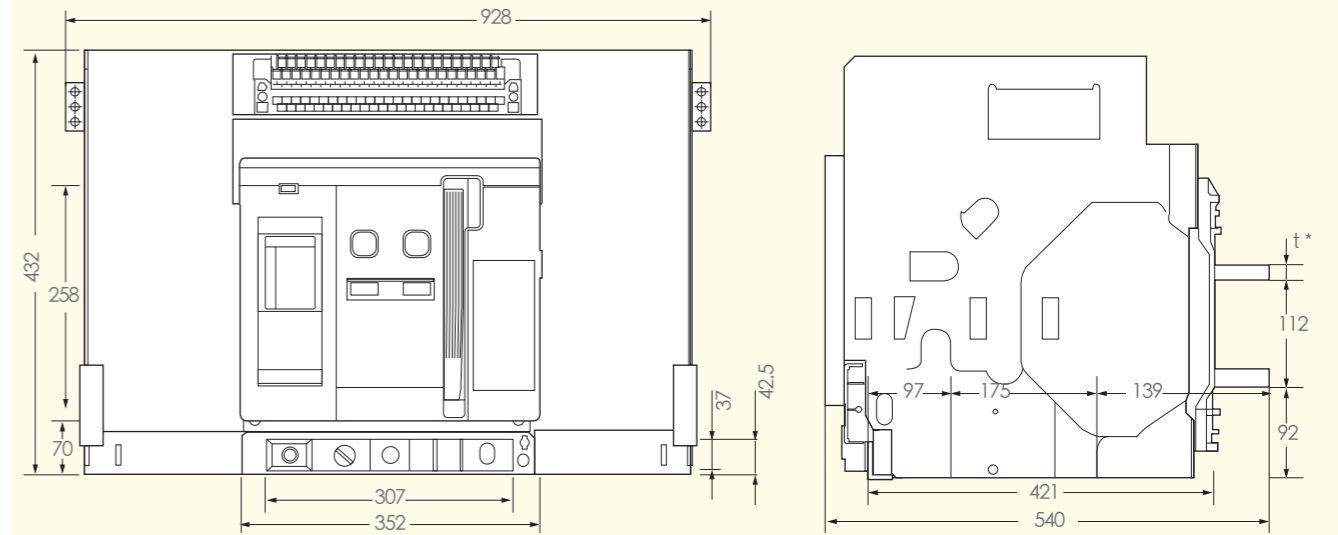
安装尺寸图

柜门开孔和安装孔距

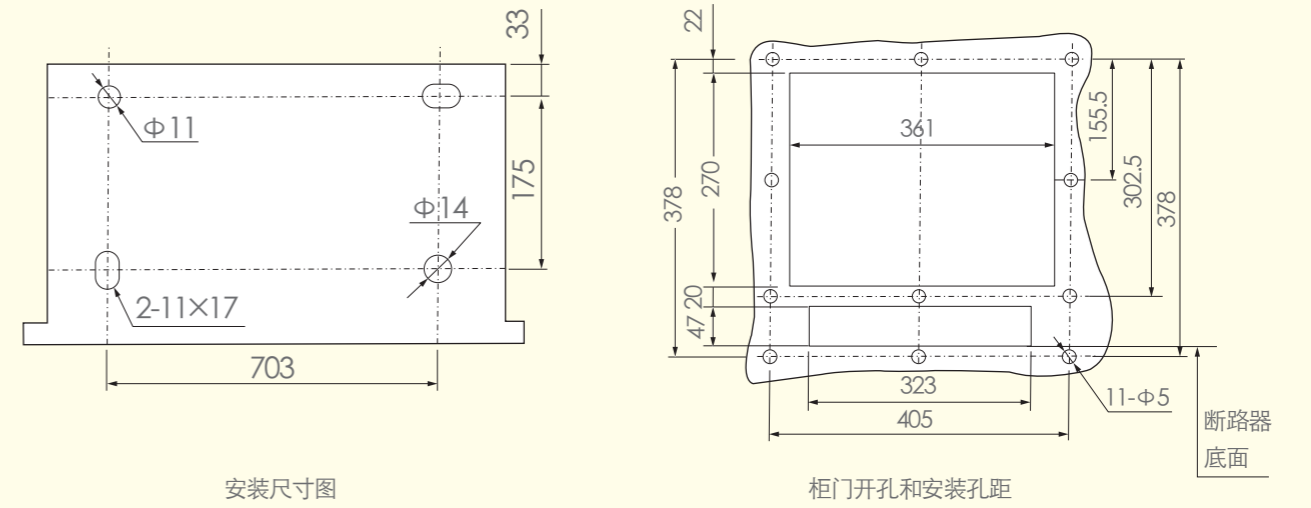
断路器
底面

6300型三级抽屉式断路器安装尺寸及外形尺寸

额定电流4000/5000/6300



*注：t 额定电流在4000、5000=20，额定电流6300=30。



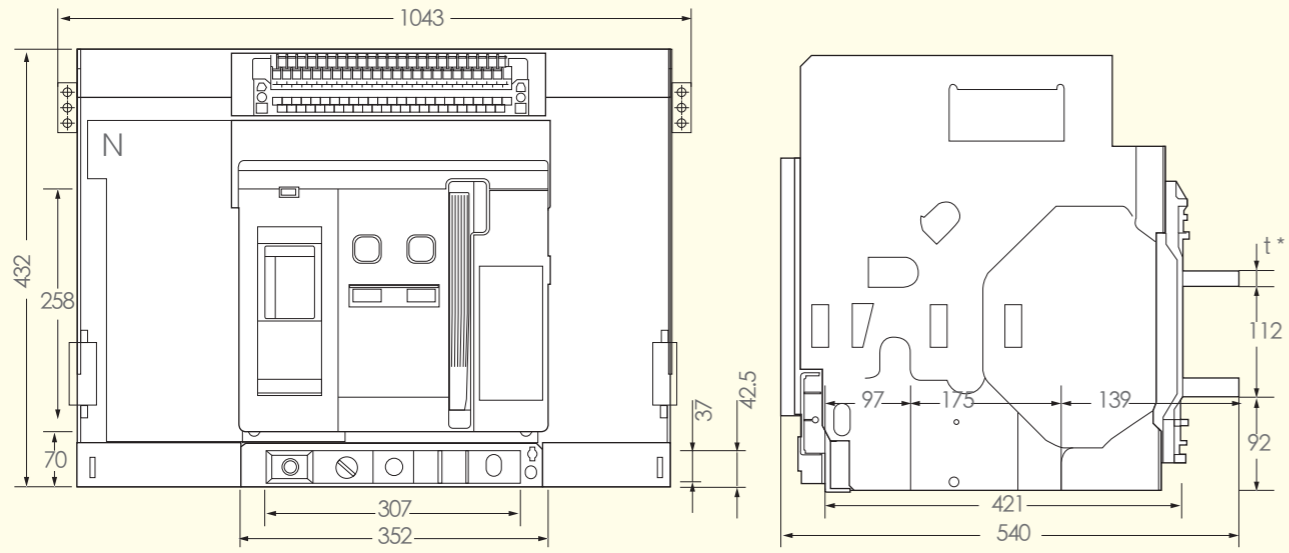
安装尺寸图

柜门开孔和安装孔距

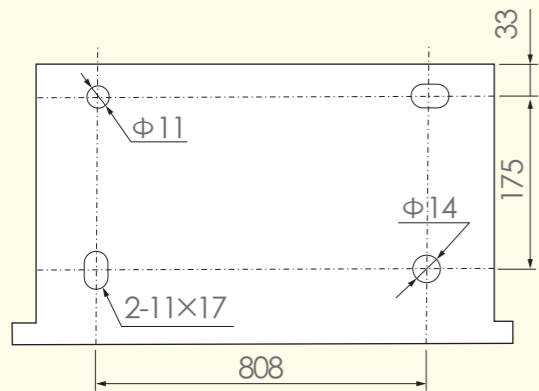
断路器
底面

6300型四级抽屉式断路器安装尺寸及外形尺寸

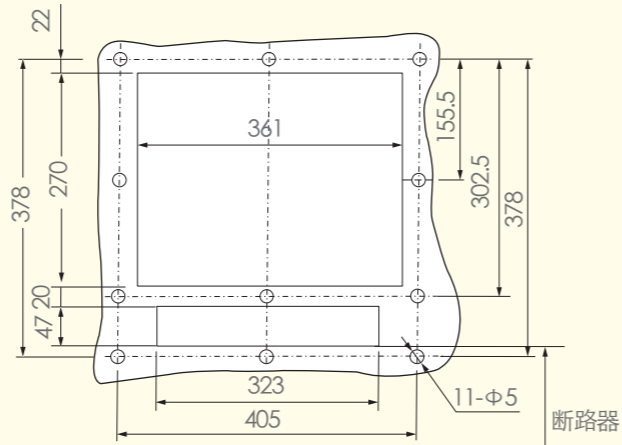
额定电流4000/5000/6300



*注：t 额定电流在4000、5000=20，额定电流6300=30。



安装尺寸图

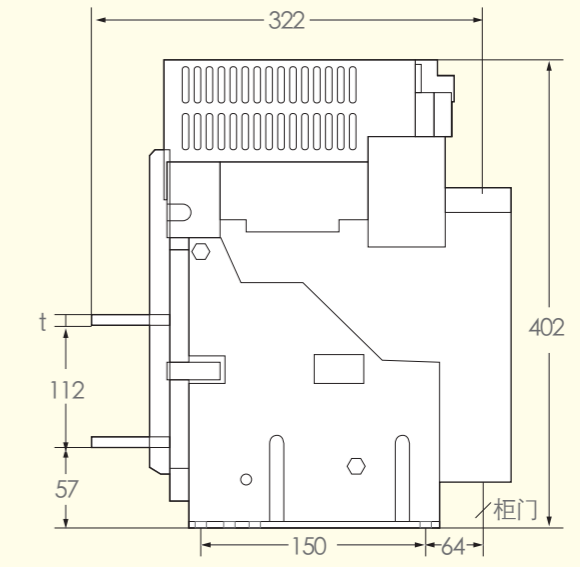
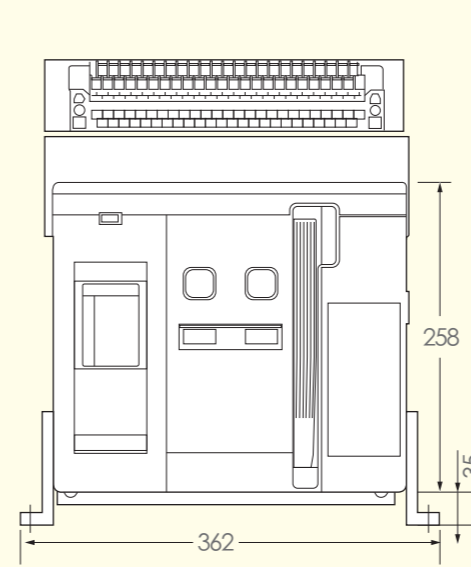


柜门开孔和安装孔距

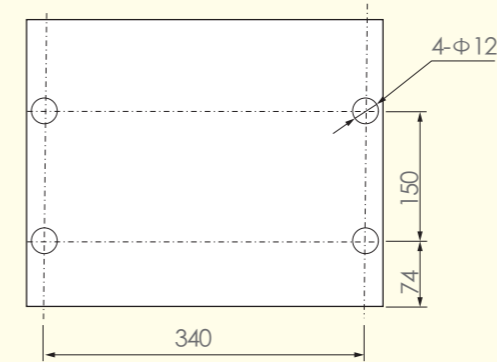
断路器
底面

2000型三级固定式断路器安装尺寸及外形尺寸

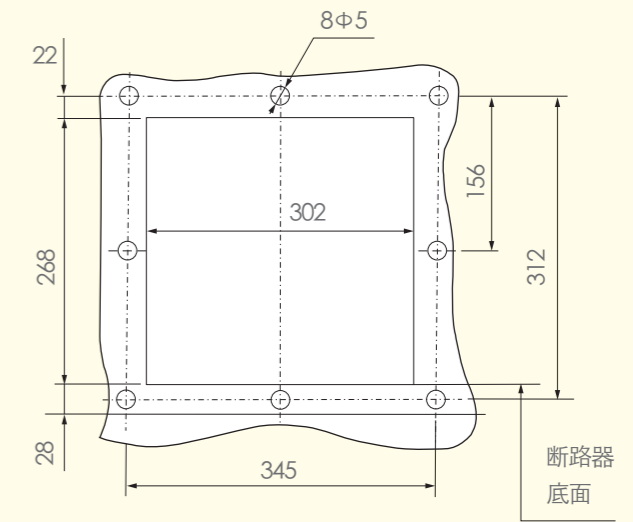
额定电流630/800/1000/1250/1600/2000



*注：t 额定电流在630、800=10，额定电流1000、1250、1600=15，额定电流2000=20。



安装尺寸图

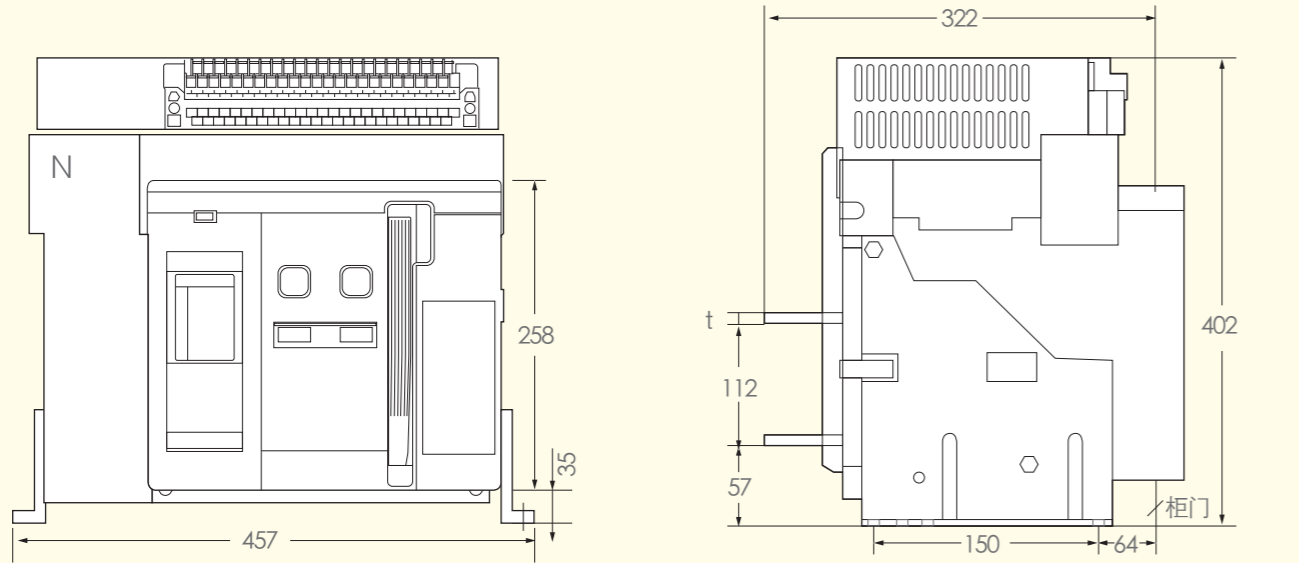


柜门开孔和安装孔距

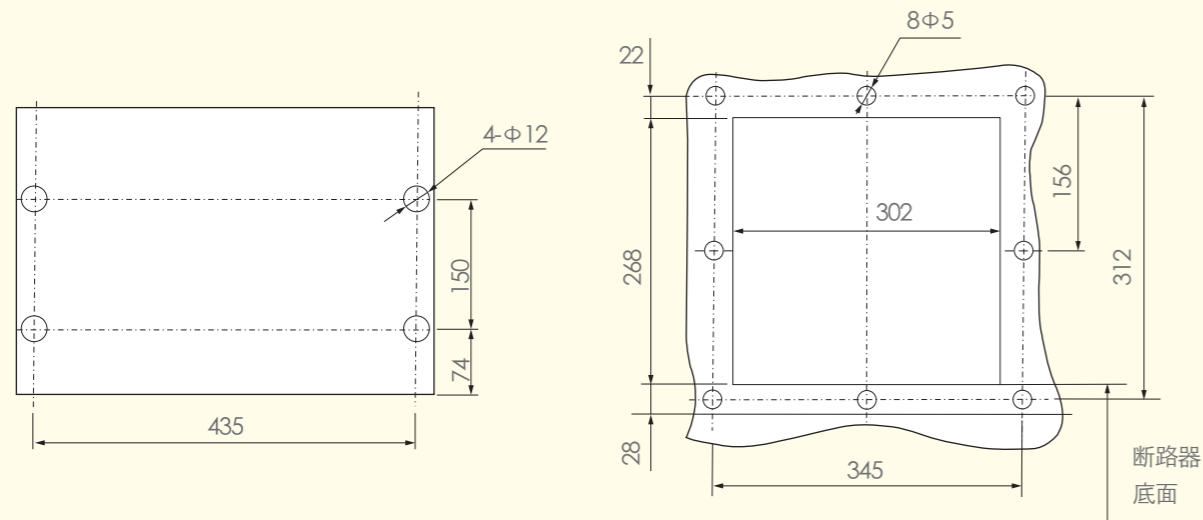
断路器
底面

2000型四级固定式断路器安装尺寸及外形尺寸

额定电流630/800/1000/1250/1600/2000



*注：t 额定电流在630、800=10，额定电流1000、1250、1600=15，额定电流2000=20。

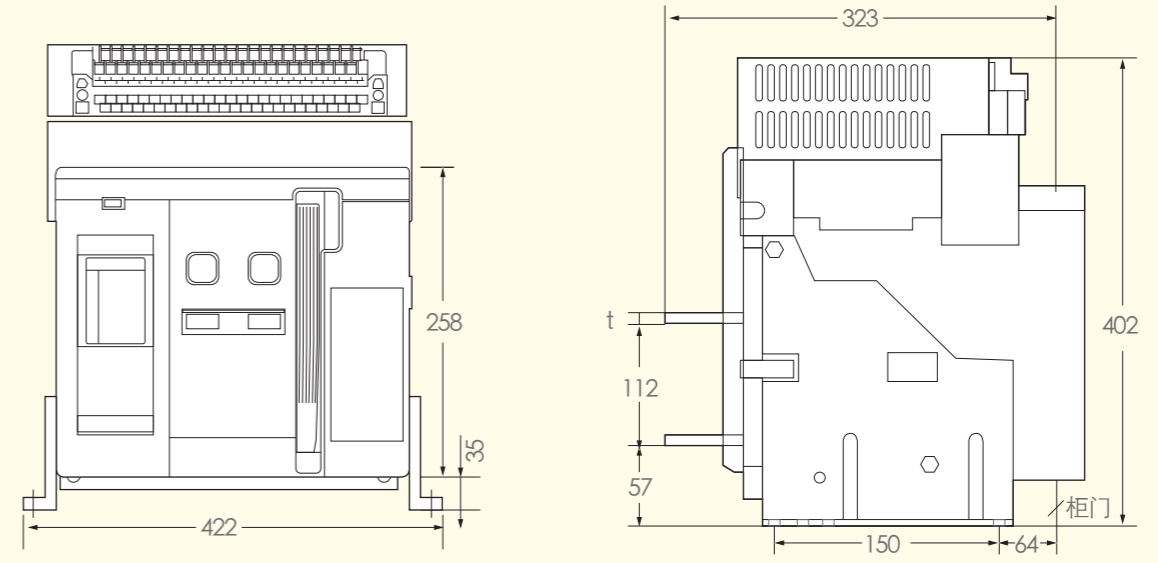


安装尺寸图

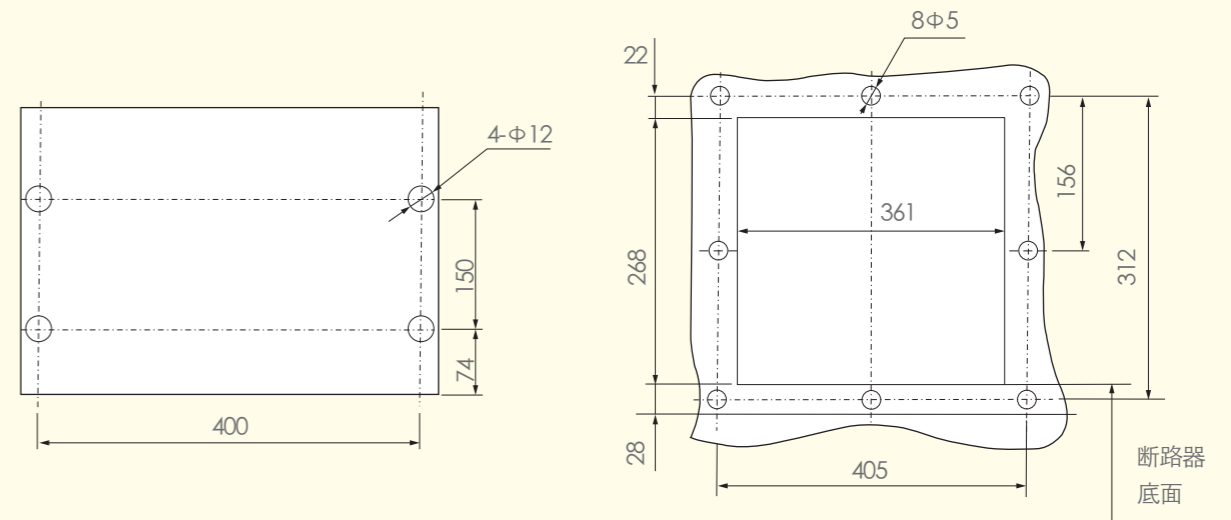
柜门开孔和安装孔距

3200型三级固定式断路器安装尺寸及外形尺寸

额定电流2000/2500/3200



*注：t 额定电流2000、2500=20，额定电流3200=30。

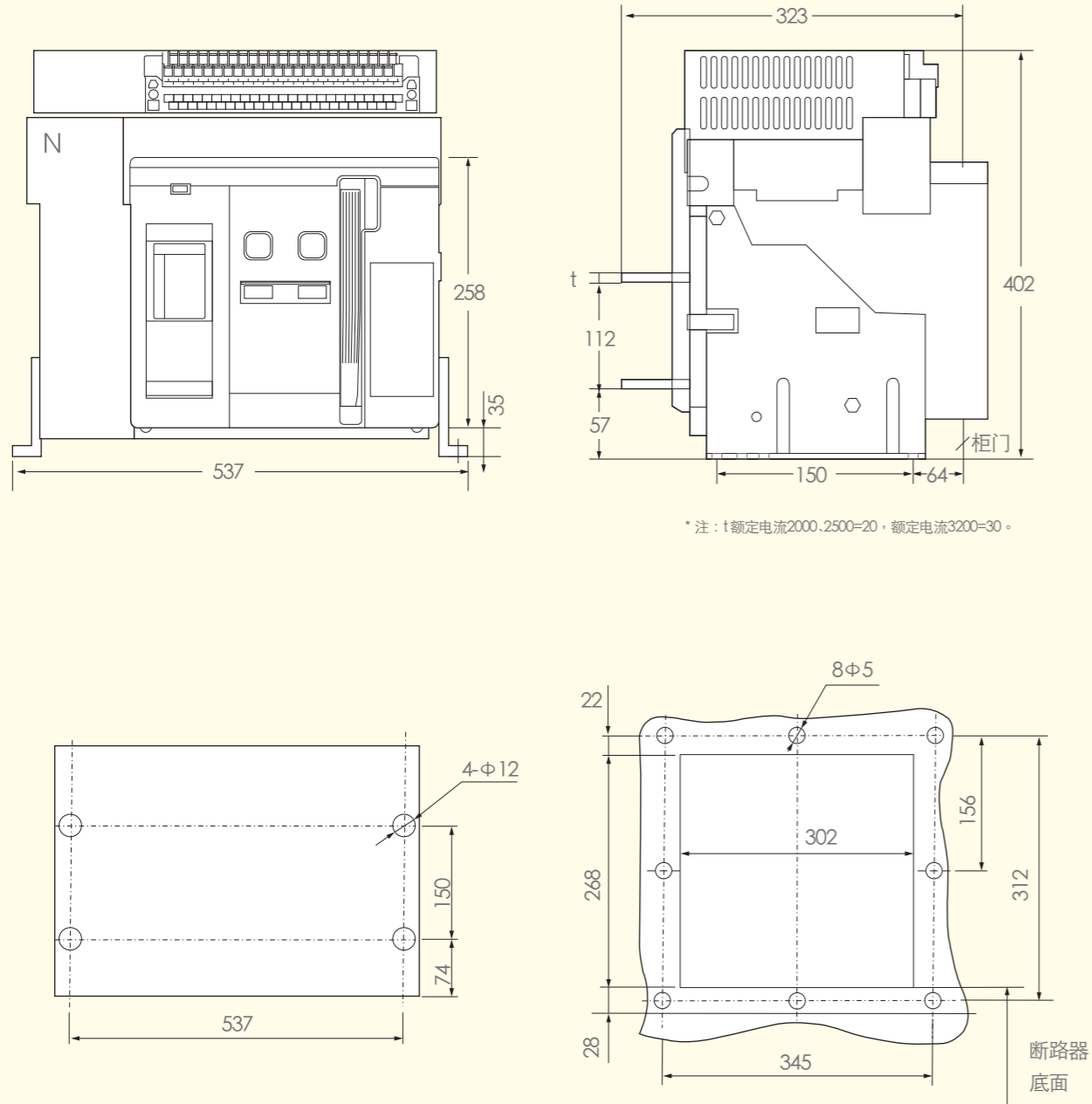


安装尺寸图

柜门开孔和安装孔距

3200型四级固定式断路器安装尺寸及外形尺寸

额定电流2000/2500/3200

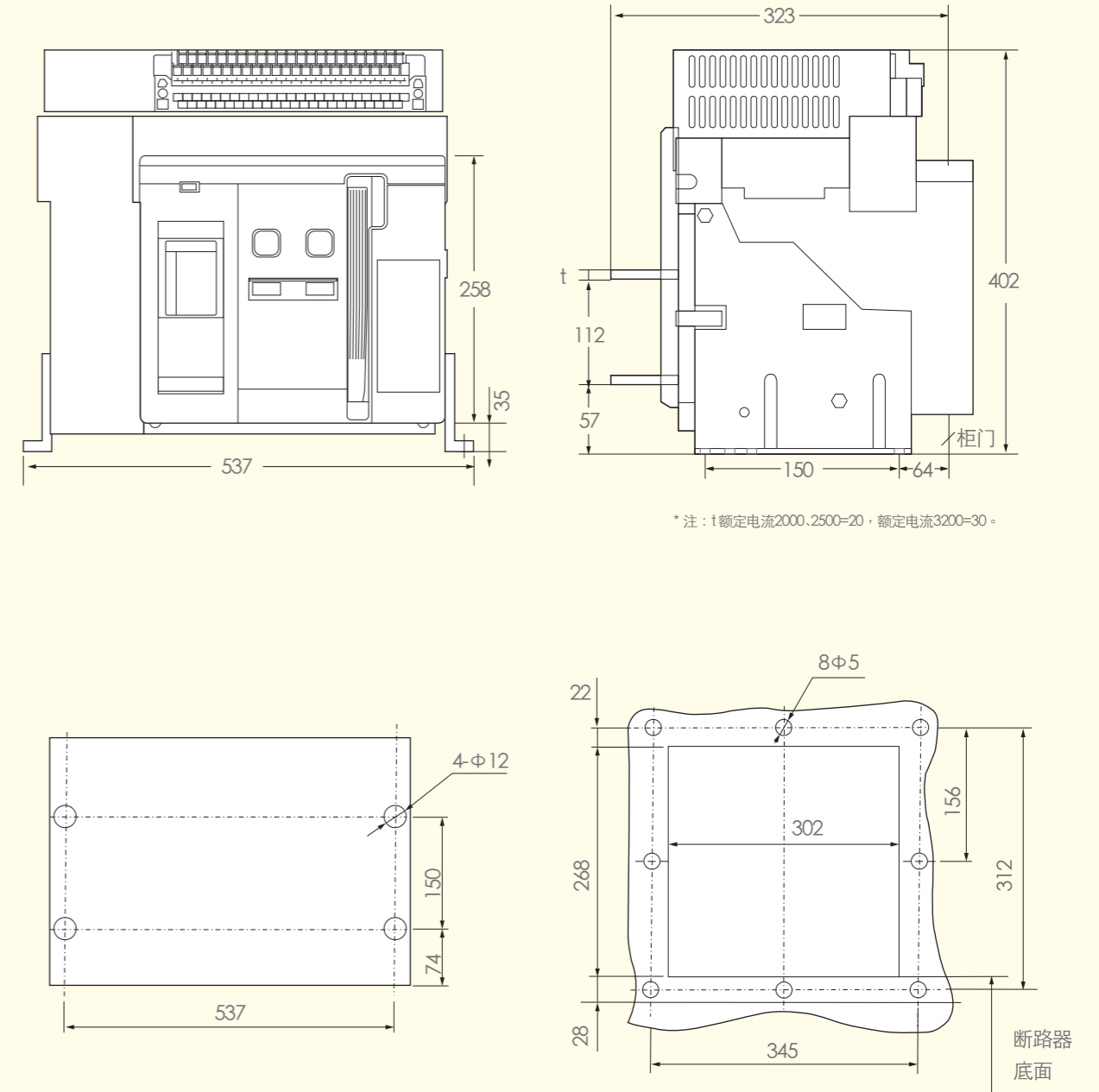


安装尺寸图

柜门开孔和安装孔距

4000型三级固定式断路器安装尺寸及外形尺寸

额定电流3200/3600/4000

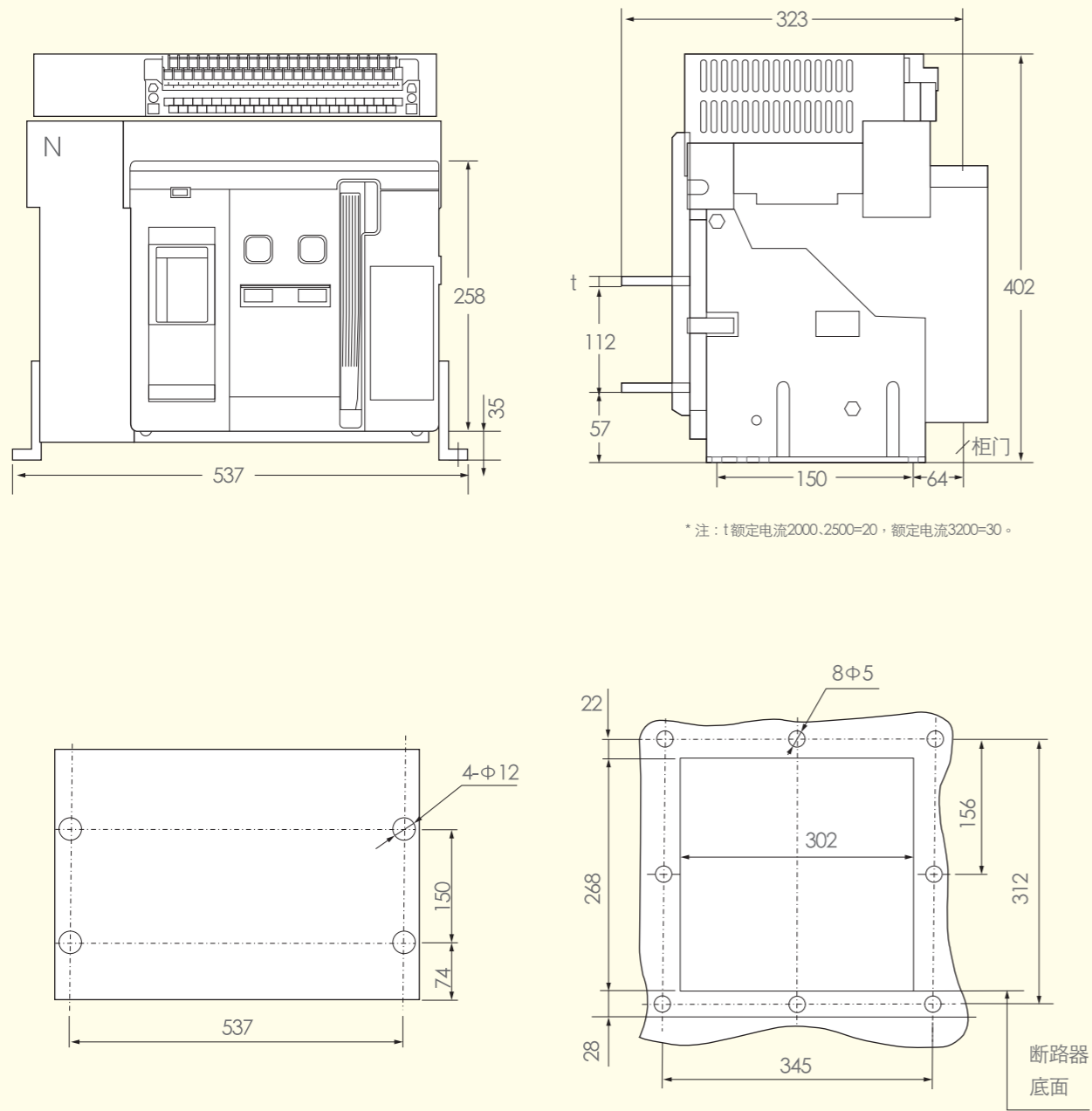


安装尺寸图

柜门开孔和安装孔距

4000型四级固定式断路器安装尺寸及外形尺寸

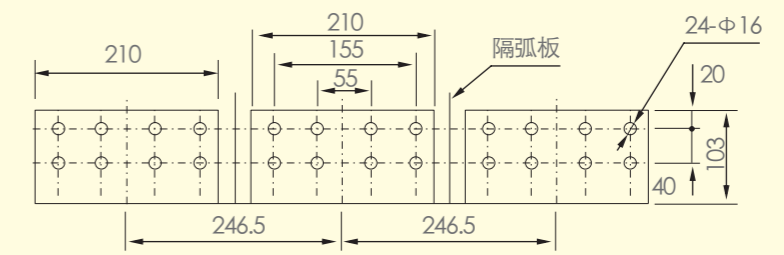
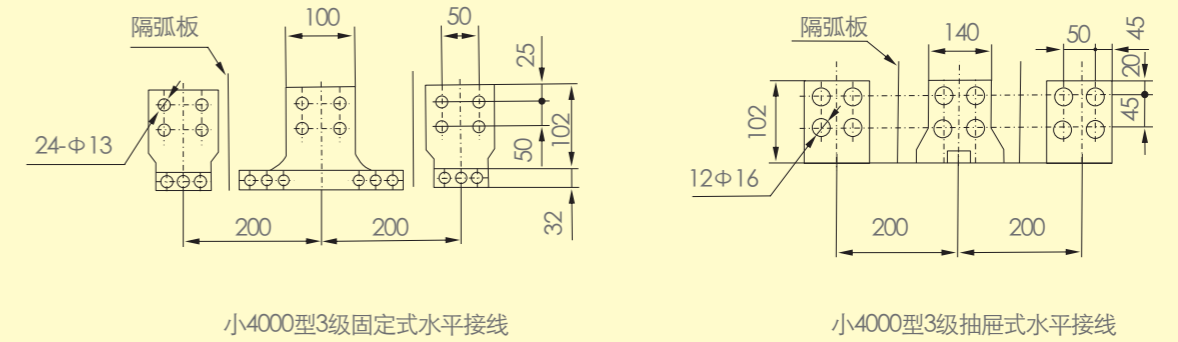
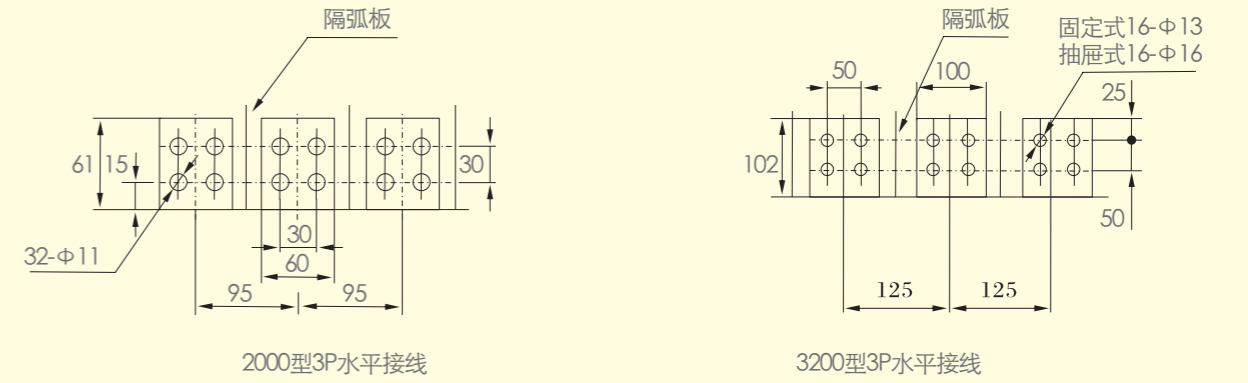
额定电流3200/3600/4000



安装尺寸图

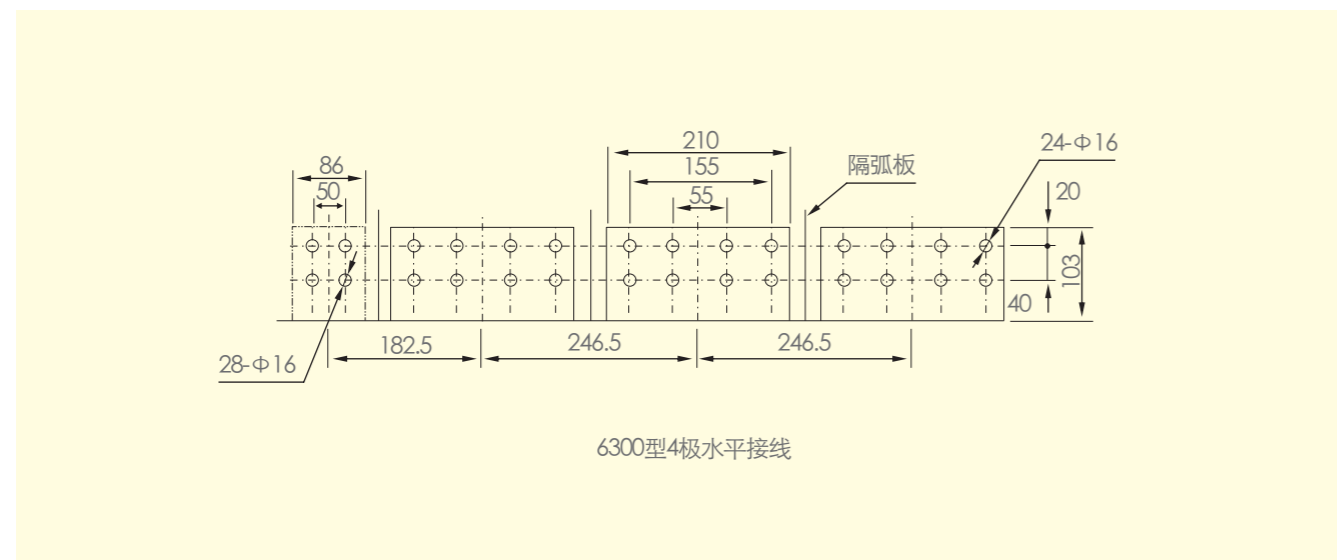
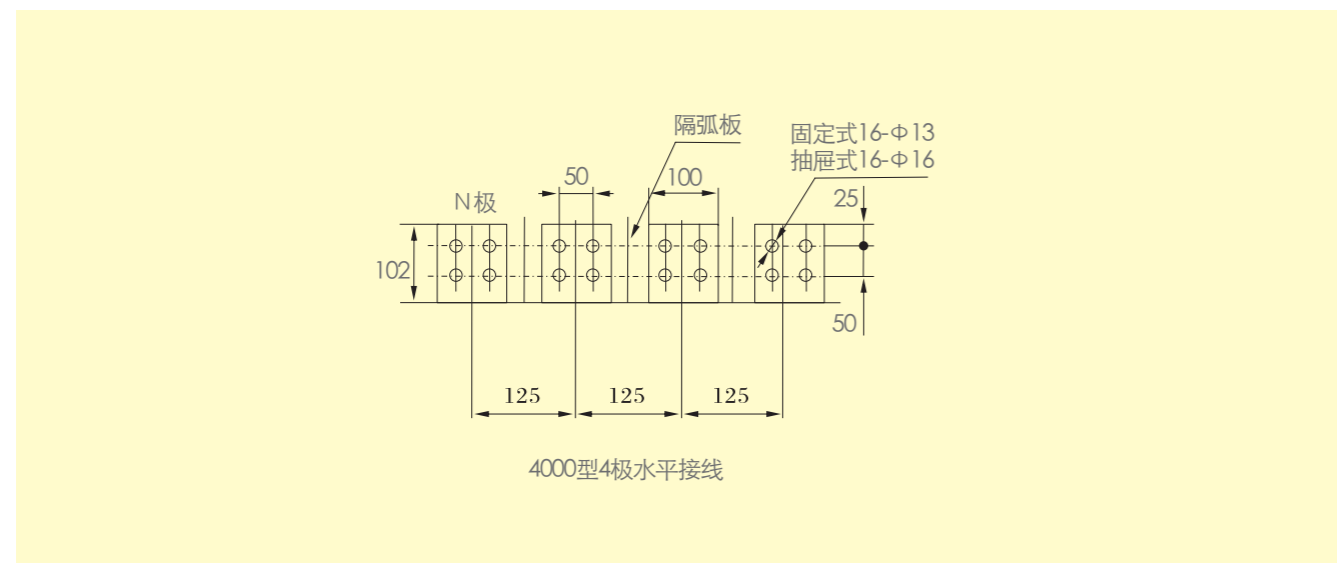
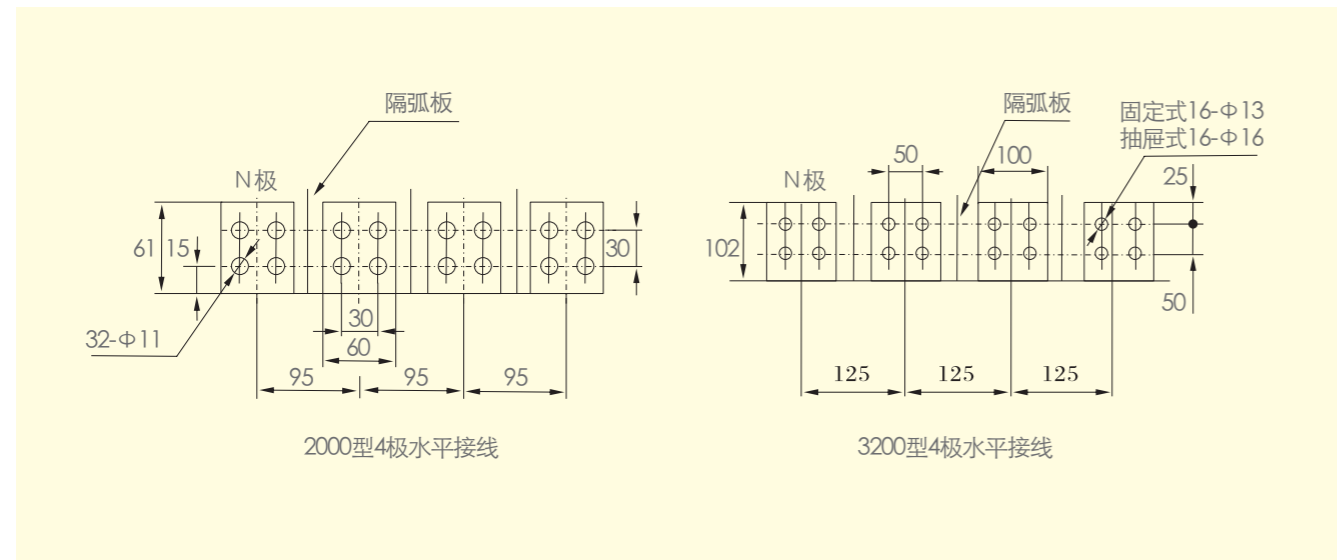
柜门开孔和安装孔距

三级母排水平接线图形及尺寸



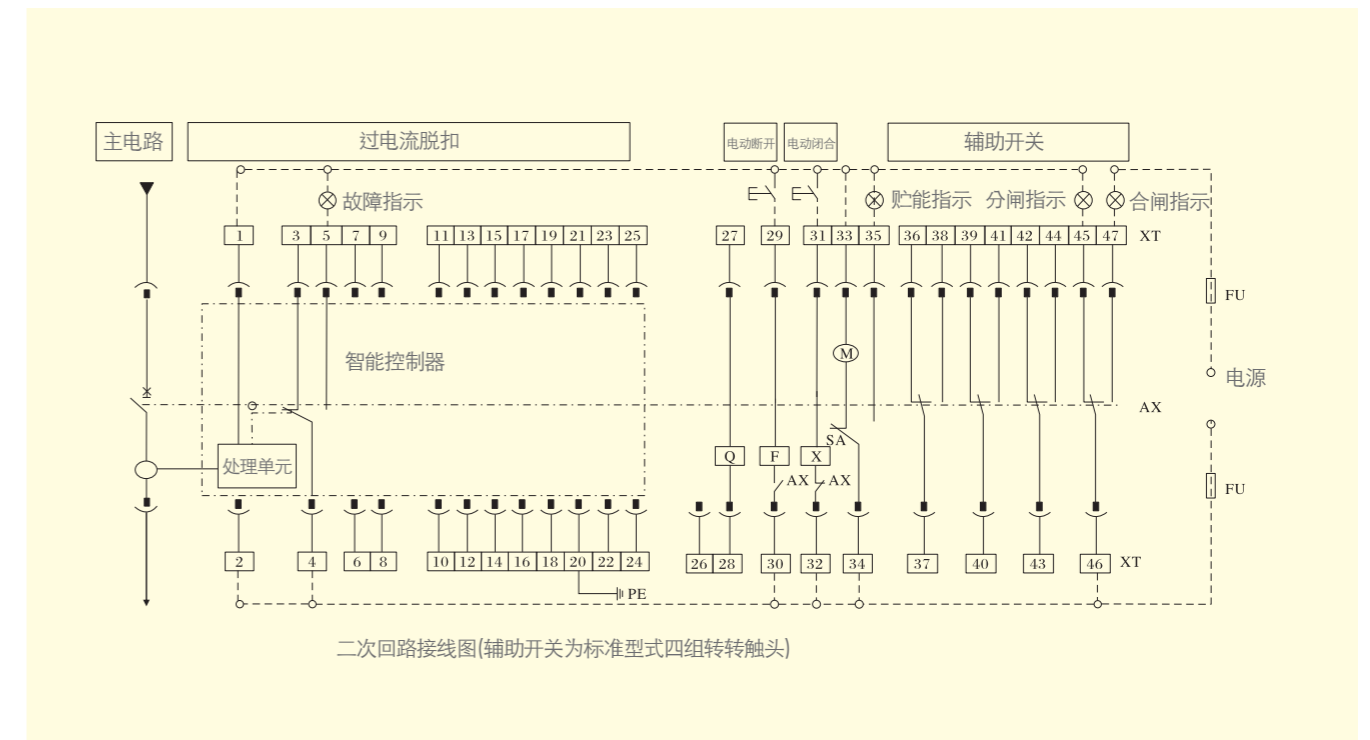
6300型3P水平接线

四极母排水平接线图形及尺寸



二次回路接线图

辅助开关为标准型四组转换触头



二次回路接线图(辅助开关为标准型式四组转换触头)

注：(1)虚线部分用户自接

- 1、2:辅助电源输入
- 3、4、5:故障跳闸触头输出端，其中4线为公共端
- 6、7:断路器状态第一组辅助触点输出端
- 8、9:断路器状态第二组辅助触点输出端
- 10: 通讯接口引出线A端
- 11: 通讯接口引出线B端
- 12、13: 第1级信号触点输出端
- 14、15:第2级信号触点输出端
- 16、17:第3组信号触点输出端
- 18、19:第4组信号触点输出端
- 20: 保护地线
- 21: N相电压输入端
- 22: A相电压输入端
- 23: B相电压输入端
- 24: C相电压输入端
- 25: 外接互感器输入端1
- 26: 外接互感器输入端2

- AX-断路器辅助开关
 - SB1-分励按钮
 - SB2-合闸按钮
 - Q-欠电压脱扣器端27、28应接在主电路中
 - F-分励脱扣器
 - X-合闸电磁铁
 - M-储能电机
 - SA-电动机行程开关
 - Xt-断路器二次回路接线端子
 - FU-熔断器
 - 33、34-可直接接电源(自动预储能)，也可串接常开按钮后接电源(手按预储能)
- 电源-若外理单元、Q、F、X等的额定电压不同应分别接不同电源。